

# Flygt 3068.175



# Содержание

<b>1 Подготовка и техника безопасности.....</b>	<b>3</b>
1.1 Введение.....	3
1.2 Терминология и предупреждающие знаки для обеспечения безопасности.....	3
1.3 Безопасность пользования.....	4
1.4 Особые опасности.....	4
1.4.1 Биологически опасные вещества.....	4
1.4.2 Промывание кожи и глаз.....	5
1.5 Защита окружающей среды.....	5
1.6 Утилизация изделия в конце срока эксплуатации.....	5
1.7 Запасные части.....	6
1.8 Гарантия.....	6
<b>2 Транспортирование и хранение.....</b>	<b>7</b>
2.1 Осмотр изделия при получении.....	7
2.1.1 Осмотрите упаковку.....	7
2.1.2 Осмотрите устройство.....	7
2.2 Рекомендации по транспортированию.....	7
2.2.1 Меры предосторожности.....	7
2.2.2 Подъем.....	7
2.3 Диапазон температур при перевозке, перегрузке и хранении.....	9
2.4 Указания по хранению.....	9
<b>3 Описание изделия.....</b>	<b>11</b>
3.1 Конструкция насоса.....	11
3.2 Датчики и оборудование контроля.....	14
3.3 Табличка технических данных.....	14
3.4 Регулировка электродвигателя.....	15
3.5 Система условных обозначений изделия.....	15
<b>4 Монтаж.....</b>	<b>16</b>
4.1 Меры предосторожности.....	16
4.1.1 Опасная атмосфера.....	16
4.2 Установка типа F.....	17
4.3 Выполнение электрических соединений.....	18
4.3.1 Общие меры предосторожности.....	18
4.3.2 Заземление.....	19
4.3.3 Подготовьте SUBCAB™ кабели.....	20
4.3.4 Подключение кабеля двигателя к насосу.....	21
4.3.5 Подключение кабеля двигателя к стартеру и контрольно-диагностическому оборудованию.....	22
4.3.6 Схемы кабельных соединений.....	23
4.4 Проверка вращения рабочего колеса.....	31
<b>5 Эксплуатация.....</b>	<b>33</b>
5.1 Меры предосторожности.....	33
5.2 Приблизительные интервалы замены цинкового анода.....	34
5.3 Пуск насоса.....	34
<b>6 Техническое обслуживание.....</b>	<b>35</b>
6.1 Меры предосторожности.....	35

---

6.2	Значения крутящего момента.....	36
6.3	Замена масла.....	37
6.4	Обслуживание насоса.....	38
6.4.1	Осмотр.....	38
6.4.2	Капитальный ремонт.....	39
6.4.3	Работа в аварийном режиме.....	39
6.5	Замена рабочего колеса.....	40
6.6	Замена спирального ротора и резинового статора.....	40
6.6.1	Демонтаж спирального ротора и резинового статора.....	41
6.6.2	Установка спирального ротора и резинового статора.....	44
6.7	Осмотр статора.....	47
6.7.1	Осмотр статора на предмет наличия изношенных кулачков.....	47
6.7.2	Осмотр статора на предмет наличия разрыва или отверстия.....	48
6.8	Осмотр ротора.....	48
<b>7</b>	<b>Устранение неисправностей.....</b>	<b>49</b>
7.1	Устранение неисправностей в электрической цепи.....	49
7.2	Насос не запускается.....	49
7.3	Насос не останавливается при работе с датчиком уровня.....	50
7.4	Насос самопроизвольно запускается, останавливается и снова запускается в быстрой последовательности.....	51
7.5	Насос запускается, но срабатывает защита двигателя.....	51
7.6	Насос перекачивает слишком мало воды или не перекачивает воду вовсе.....	52
<b>8</b>	<b>Техническое руководство.....</b>	<b>54</b>
8.1	Технические данные двигателя.....	54

# 1 Подготовка и техника безопасности

## 1.1 Введение

### Цель настоящего руководства

Цель настоящего руководства — предоставить информацию о работе с устройством. Прежде чем приступать к работе, внимательно прочитайте руководство.

### Прочитайте и сохраните данное руководство

Сохраните настоящее руководство для дальнейших справок и обеспечьте его доступность на объекте размещения изделия.

### Предусмотренное применение



#### **ПРЕДУПРЕЖДЕНИЕ:**

Эксплуатация, установка или обслуживание устройства любым способом, не описанным в данном руководстве, может привести к смерти, серьезным травмам, повреждению оборудования и окружающей обстановки. Сюда входит любое внесение изменений в оборудование и использование запасных частей, предоставленных не компанией Xylem. При наличии вопросов относительно использования оборудования по назначению перед выполнением работ следует проконсультироваться с уполномоченным представителем компании Xylem.

### Другие руководства

См. также требования техники безопасности и руководства производителей оборудования, поставляемого отдельно для эксплуатации данной системы.



## 1.2 Терминология и предупреждающие знаки для обеспечения безопасности


### О предупреждающих знаках и сообщениях

Перед эксплуатацией изделия необходимо внимательно прочитать и понять предупреждающие сообщения, а также следовать изложенным в них требованиям техники безопасности. Предупреждающие знаки и сообщения призваны предотвращать следующие опасные ситуации:

- Индивидуальные несчастные случаи и проблемы со здоровьем
- Повреждение изделия и окружающей обстановки
- Неисправности изделия

### Степени опасности

Степень опасности	Индикация
 <b>ОПАСНОСТЬ:</b>	опасная ситуация, наступление которой приведет к смертельному исходу или тяжелой травме
 <b>ПРЕДУПРЕЖДЕНИЕ:</b>	опасная ситуация, наступление которой может привести к смертельному исходу или тяжелой травме

Степень опасности	Индикация
 <b>ОСТОРОЖНО:</b>	опасная ситуация, наступление которой может привести к легкой травме или травме средней тяжести
<b>ПРИМЕЧАНИЕ:</b>	Предупреждения используются, если существует риск повреждения оборудования или ухудшения производительности, но не опасность получить травму.

### Особые символы

Некоторые категории опасностей обозначены символами (см. следующую таблицу).

Опасность поражения электрическим током	Опасность воздействия магнитного поля
 <b>Опасность поражения электрическим током:</b>	 <b>ОСТОРОЖНО:</b>

## 1.3 Безопасность пользования

Необходимо соблюдать все постановления, кодексы и директивы по охране здоровья и безопасности.

### Объект

- Прежде чем приступать к работе с изделием (например, перемещать, устанавливать или обслуживать), необходимо соблюдать процедуры маркировки/блокировки.
- Учитывайте опасности, связанные с наличием в рабочей зоне газов и паров.
- Учитывайте место около оборудования и любые опасности, которые может представлять объект или расположенное рядом оборудование.

### Квалифицированный персонал

Изделие должен устанавливать, эксплуатировать и обслуживать только квалифицированный персонал.

### Защитные приспособления и оборудование

- При необходимости используйте средства индивидуальной защиты, например каски, очки, рукавицы, обувь и дыхательное оборудование.
- Все защитные функции изделия должны функционировать и использоваться каждый раз при его эксплуатации.

## 1.4 Особые опасности

### 1.4.1 Биологически опасные вещества

Данное изделие предназначено для работы с жидкостями, которые могут представлять опасность для здоровья. При работе с изделием соблюдайте следующие правила:

- Убедитесь, что все сотрудники, имеющие контакт с биологически опасными веществами, прошли необходимую вакцинацию от возможных инфекций.
- Соблюдайте строгую личную гигиену.



#### **ПРЕДУПРЕЖДЕНИЕ: Биологическая опасность**

Опасность заражения. Перед выполнением работ по техническому обслуживанию установки ее следует тщательно промыть чистой водой.

## 1.4.2 Промывание кожи и глаз

Следуйте указанным рекомендациям в случае попадания химических веществ или вредных жидкостей в глаза или на кожу.

Условие	Действия
Попадание химических веществ или вредных жидкостей в глаза	<ol style="list-style-type: none"> <li>1. Принудительно раскройте веки пальцами.</li> <li>2. Промойте глаза специальной мойкой для глаз или струей воды, как минимум 15 минут.</li> <li>3. Обратитесь к врачу.</li> </ol>
Попадание химических веществ или вредных жидкостей на кожу	<ol style="list-style-type: none"> <li>1. Снимите загрязненную одежду.</li> <li>2. Промывайте поврежденное место водой с мылом, не менее 1 минуты.</li> <li>3. При необходимости обратитесь к врачу.</li> </ol>

## 1.5 Защита окружающей среды

### Выбросы и утилизация отходов

Соблюдайте местное законодательство, регулирующее:

- Передачу информации о выбросах органам власти
- Сортировку, переработку и утилизацию твердых и жидких отходов
- Очистку разлитых веществ

### Нестандартные объекты



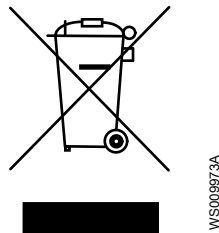
#### **ОСТОРОЖНО: Радиационная опасность**

НЕ допускается отправлять изделие, которое подвергалось ядерному излучению, в компанию Xylem без предварительного согласования и принятия соответствующих мер.

## 1.6 Утилизация изделия в конце срока эксплуатации

Утилизируйте все отходы в соответствии с местным законодательством.

### Правильная утилизация данного изделия — Директива об отходах электрического и электронного оборудования (WEEE)



Это обозначение на изделии, принадлежностях или документации означает, что в конце срока эксплуатации изделие не следует утилизировать вместе с другими отходами.

Во избежание возможного ущерба для окружающей среды либо здоровья людей в результате неконтролируемой утилизации отходов отделяйте эти изделия от отходов других видов и утилизируйте их ответственно, чтобы обеспечить экологически безопасную переработку.

Отходы электрического и электронного оборудования можно вернуть производителю или торговому представителю.

## 1.7 Запасные части



---

### **ОСТОРОЖНО:**

Для замены изношенных или неисправных элементов следует использовать только фирменные запасные части от производителя. Использование неподходящих запасных частей может привести к неисправностям, повреждениям и травмам, а также к прекращению действия гарантии.

---

## 1.8 Гарантия

Информацию о гарантии см. в договоре о продаже.



# 2 Транспортирование и хранение

## 2.1 Осмотр изделия при получении

### 2.1.1 Осмотрите упаковку

1. Проверьте упаковку на предмет поврежденных или утерянных при доставке элементов.
2. Впишите все поврежденные или утерянные элементы в квитанцию получения и грузовую накладную.
3. Зарегистрируйте претензию к транспортной компании при наличии нарушений.  
Если изделие было получено через дистрибьютора, подайте претензию непосредственно дистрибьютору.

### 2.1.2 Осмотрите устройство

1. Распакуйте изделие.  
Утилизируйте все упаковочные материалы в соответствии с местными нормами.
2. Осмотрите устройство, чтобы выявить возможное повреждение или отсутствие деталей.
3. Если изделие закреплено винтами, болтами или ремнями, освободите изделие от них.  
Соблюдайте осторожность в местах расположения гвоздей и хомутов.
4. В случае каких-либо проблем обратитесь к торговому представителю.

## 2.2 Рекомендации по транспортированию

### 2.2.1 Меры предосторожности



#### **ОПАСНОСТЬ: Опасность раздавливания**

Опасность затягивания или раздавливания подвижными частями. Перед началом технического обслуживания следует обесточить насос и заблокировать подачу электрической энергии. Несоблюдение этого правила может привести к смертельному исходу или тяжелой травме.



#### **Положение и крепление**

Допускается транспортировка устройства как в горизонтальном, так и в вертикальном положении. Убедитесь в том, что во время транспортировки устройство правильно закреплено, чтобы предотвратить его смещение или падение.

### 2.2.2 Подъем

Перед началом работы нужно обязательно проверить подъемное оборудование и инструмент.

**ПРЕДУПРЕЖДЕНИЕ: Опасность раздавливания**

При подъеме допускается использовать только специальные точки подъема. Используйте только соответствующее подъемное оборудование и надежно захватывайте груз стропами. Обязательно используйте средства индивидуальной защиты. Не стойте вблизи канатов и подвешенных грузов.

**ПРИМЕЧАНИЕ:**

Запрещается поднимать агрегат за кабели или шланги.

**Подъемные точки**

На следующих рисунках показаны подъемные точки для различных типов установок. Дополнительная информация по типам установки приведена в [Монтаж](#) на стр. 16.

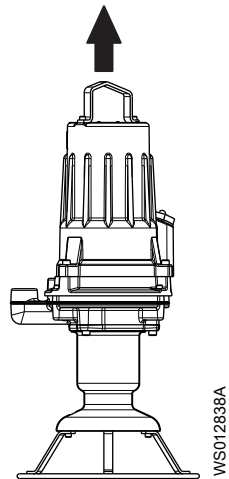


Рис. 1: Установка типа F

**Подъемное оборудование**

Для перемещения изделия всегда следует использовать подъемное оборудование. Подъемно-транспортное оборудование должно соответствовать следующим требованиям:

- Минимальная высота подъемного крюка над землей должна быть достаточна для подъема изделия. Дополнительную информацию можно получить у представителя компании Хулет.
- Подъемное оборудование должно обеспечивать подъем или опускание изделия в строго вертикальном направлении, желательно без необходимости смены положения подъемного крюка.
- Подъемно-транспортное оборудование должно быть правильно закреплено и должно находиться в хорошем состоянии.
- Подъемное оборудование должно выдерживать весь вес всего изделия. Использовать подъемное оборудование разрешается сертифицированному персоналу.
- Грузоподъемность подъемного оборудования должна обеспечивать подъем изделия вместе с оставшейся в нем перекаченной средой.
- Подъемным оборудованием разрешается поднимать груз, масса которого не превышает допустимую грузоподъемность оборудования.

**ОСТОРОЖНО: Опасность раздавливания**

Подъемное оборудование неправильного размера может привести к травме. Нужно выполнить анализ рисков.

## 2.3 Диапазон температур при перевозке, перегрузке и хранении

### Обращение с изделием при температуре замерзания

При температурах ниже точки замерзания, изделие и все установленное оборудование, включая подъемное, требует исключительно осторожного обращения.

Перед запуском прогрейте изделие до температуры выше точки замерзания. При температурах ниже точки замерзания избегайте проворачивания рабочего колеса/пропеллера вручную. Рекомендуемый метод прогрева изделия - погружение в перемешиваемую или перекачиваемую жидкость.

---

#### ПРИМЕЧАНИЕ:

Использование открытого огня для оттаивания насоса строго запрещено.

---

### Изделие при поставке

Если изделие находится в том же состоянии, что и при отгрузке с завода (упаковочный материал не поврежден), то допустимый диапазон температуры при транспортировке, обработке и хранении составляет от  $-50^{\circ}\text{C}$  ( $-58^{\circ}\text{F}$ ) до  $+60^{\circ}\text{C}$  ( $+140^{\circ}\text{F}$ ).

Если изделие подвергалось охлаждению до температур ниже точки замерзания, перед запуском необходимо дождаться выравнивания его температуры с температурой жидкости в резервуаре.

### Извлечение изделия из жидкости

Изделие защищено от замерзания при работе в жидкости или будучи погруженным в жидкость, но рабочее колесо/пропеллер и уплотнение вала могут замерзнуть, если насос будет вынут из жидкости и оставлен при температуре воздуха ниже нуля.

Следуйте этим инструкциям, чтобы избежать повреждения насоса вследствие замерзания:

1. Слейте всю перекачиваемую жидкость, если это применимо.
2. Проверьте на содержание недопустимого количества воды все жидкости, использующиеся для смазки и охлаждения (масло и водно-гликолевые смеси). При необходимости замените.

Водно-гликолевая смесь: изделия, оборудованные внутренней системой охлаждения с замкнутым контуром заполнены смесью воды и 30% гликоля. Эта смесь остается текучей жидкостью при температурах до  $-13^{\circ}\text{C}$  ( $9^{\circ}\text{F}$ ). Ниже  $-13^{\circ}\text{C}$  ( $9^{\circ}\text{F}$ ) вязкость возрастает так, что гликолевая смесь теряет свойства текучести. Однако водно-гликолевая смесь не отвердевает полностью и не может нанести вреда изделию.

## 2.4 Указания по хранению

### Место хранения

Изделие должно храниться в закрытом и сухом месте, защищенном от нагрева, загрязнений и вибраций.

---

#### ПРИМЕЧАНИЕ:

Изделие следует защищать от воздействия влаги, теплового воздействия и механических повреждений.

---

#### ПРИМЕЧАНИЕ:

Запрещается ставить тяжелые предметы на изделие в упаковке.

---

### Длительное хранение

Если насос хранится более шести месяцев, необходимо выполнить следующие действия:

- Перед вводом изделия в эксплуатацию после длительного хранения его необходимо осмотреть. Особое внимание следует уделить уплотнениям и вводу кабеля.
- Для предотвращения спекания уплотнений необходимо прокручивать рабочее колесо или пропеллер от руки каждый второй месяц.

**Ограничение штабелирования упаковочных материалов**

Если для упаковочных материалов указан предел штабелирования, он действителен для температуры 23°C (73°F) и относительной влажности 50%. В зависимости от материала условия с иной температурой и влажностью могут снизить предел штабелирования.

# 3 Описание изделия

## Охваченные изделия

Тип	Невзрывозащищенное исполнение	Взрывозащищенное исполнение
Grinder	3068.175	-

## Информация, касающаяся насоса

Прочие технические данные насоса (масса, ток, напряжение, мощность, частота вращения) приведены на табличке технических данных.

## 3.1 Конструкция насоса

Данный насос относится к классу погружных насосов и оснащен электродвигателем.

### Предусмотренное применение

Изделие предназначено для перемещения сточных вод, шлама, неочищенной или чистой воды. Всегда следуйте ограничениям, изложенным в разделе *Техническое руководство* на стр. 54. При наличии вопросов относительно надлежащего использования оборудования перед выполнением работ следует проконсультироваться с местным представителем компании по продажам и обслуживанию.



### ОПАСНОСТЬ: Опасность взрыва/пожара

При установке в огне- и взрывоопасных условиях следует соблюдать особые правила. Не допускается установка изделия и вспомогательного оборудования в опасной зоне, если они не являются взрывозащищенными и искробезопасными. Если изделие оценено как взрывозащищенное или искробезопасное, изучите конкретные сведения о взрывобезопасности в главе о технике безопасности, прежде чем предпринимать дальнейшие действия.

### ПРИМЕЧАНИЕ:

НЕ используйте устройство для очень едких жидкостей.

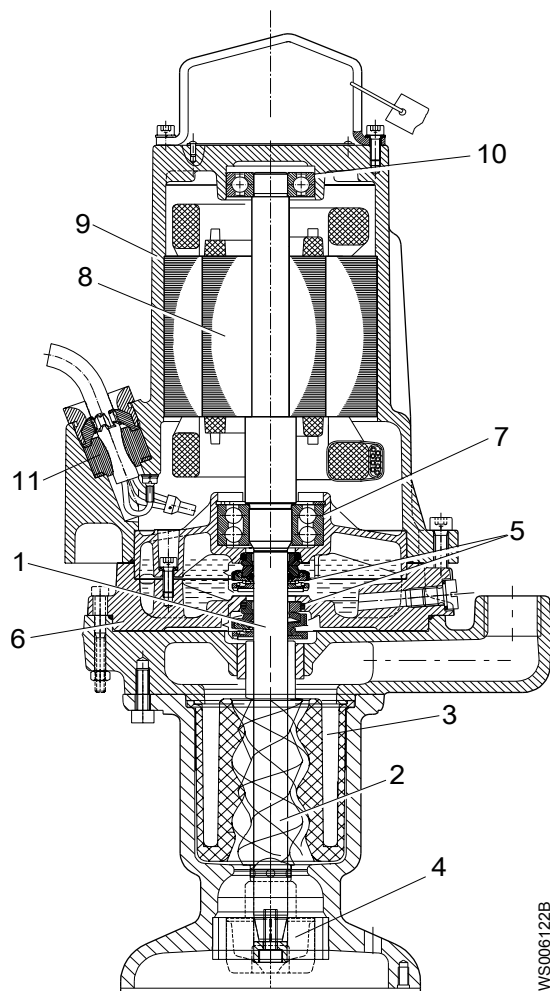
### Запасные части

- Вносить модификации и изменения в изделие и установку разрешается только после согласования с компанией Xylem.
- Для обеспечения технической совместимости необходимо использовать только фирменные запасные части и комплектующие, разрешенные компанией Xylem. Использование других деталей приведет к прекращению действия гарантии и возможности заявления претензий на компенсацию. Для получения дополнительной информации обратитесь к уполномоченному представителю компании Xylem.

### Класс давления

НТ                      Высокий напор

Детали



WS006122B

Рис. 2: 1 фаза и 3 фазы

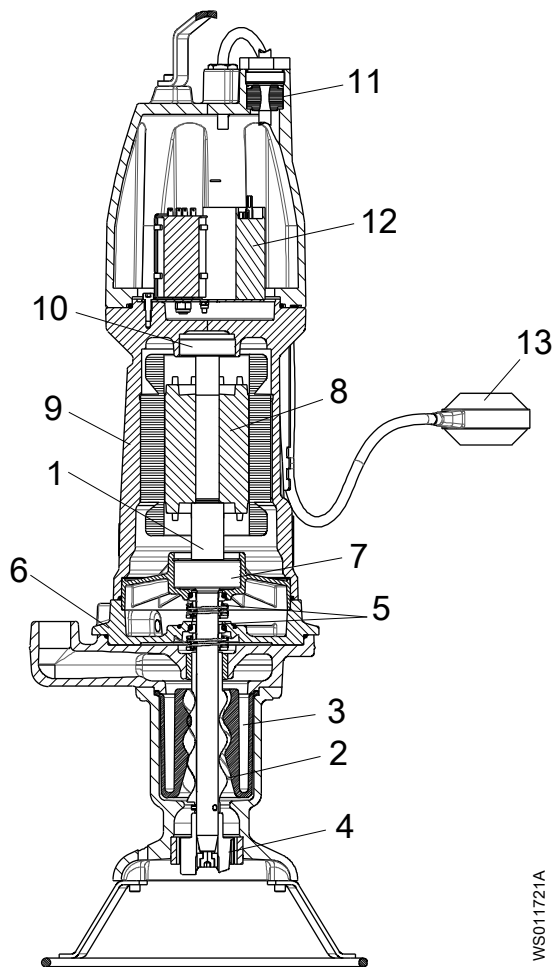


Рис. 3: 1-фазный с встроенным конденсатором

Позиция	Деталь	Описание
1	Вал	Нержавеющая сталь, встроенный ротор
2	Рабочее колесо	Нержавеющая сталь
3	Вкладыш кожуха всасывания	Нитрильный каучук (пербунан, NBR)
4	Отрезной круг	Hard-Iron™
5	Механические уплотнения	Одно внутреннее и одно внешнее уплотнение из следующих материалов: <ul style="list-style-type: none"> <li>• Оксид алюминия (<math>Al_2O_3</math>)</li> <li>• Карбид кремния (RSiC)</li> <li>• Коррозионностойкий цементированный карбид (WCCR)</li> </ul> Дополнительные сведения о механических уплотнениях см. в Перечне деталей.
6	Масляный картер	Включает охлаждающую жидкость для смазки и охлаждения уплотнений Выполняет роль буфера между перекачиваемой жидкостью и блоком привода.
7	Главный подшипник	Шарикоподшипник, двухрядный радиально-упорный
8	Двигатель	Дополнительную информацию о двигателе см. в разделе <a href="#">Техническое руководство</a> на стр. 54.
9	Корпус статора	Охлаждается окружающей жидкостью или воздухом

Позиция	Деталь	Описание
10	Опорный подшипник	Шарикоподшипник, однорядный
11	Ввод кабеля	Включает уплотнительную втулку из NBR
12	Стартер	Встроенный 1-фазный стартер
13	Реле уровня	Опция

## 3.2 Датчики и оборудование контроля

Следующая информация относится к аппаратуре контроля насоса.

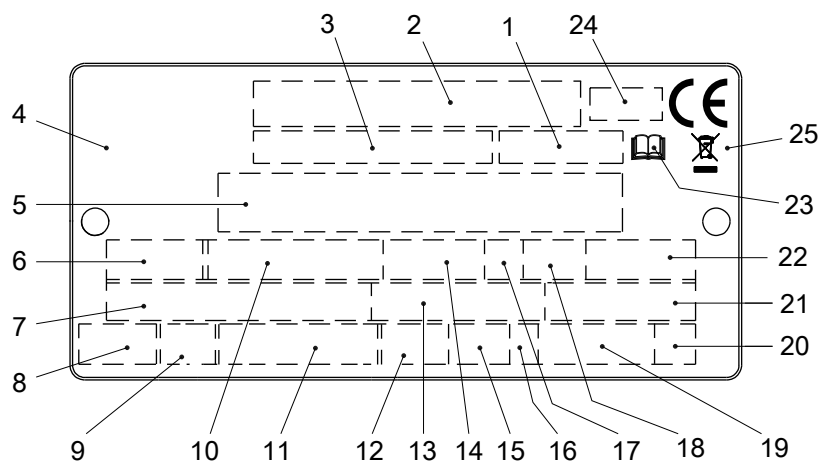
- Статор включает три последовательно соединенных термоконтакта, которые подают сигнал тревоги и останавливают насос в случае перегрева
- Термоконтакты размыкаются при температуре 125°C (257°F).
- Термоконтакты утвержденных насосов необходимо подключить к панели управления.
- Датчики должны быть подсоединены к оборудованию для мониторинга типа MiniCAS II или к аналогичному оборудованию.
- Аппаратура контроля должна иметь исполнение, исключающее возможность автоматического перезапуска.
- На ярлыке соединительной коробки указано, снабжен ли насос дополнительными датчиками.

### Дополнительные датчики

FLS FLS — это миниатюрное поплавковое реле уровня для обнаружения жидкости в корпусе статора. Конструкция лучше всего подходит для насосов, установленных вертикально. Датчик FLS устанавливается в нижней части корпуса статора.

## 3.3 Табличка технических данных

Табличка технических данных представляет собой металлическую бирку, размещенную на основном корпусе изделий. Она содержит информацию о спецификациях изделия. На специально одобренных изделиях также имеется табличка с подтверждением.



1. Код кривой или код пропеллера
2. Серийный номер
3. Номер продукта
4. Страна изготовления
5. Дополнительные данные
6. Число фаз; вид тока; частота
7. Номинальное напряжение
8. Тепловая защита
9. Класс термоизоляции
10. Номинальная мощность на валу

WS006257C



11. Международный стандарт
12. Степень защиты
13. Номинальный ток
14. Номинальная частота вращения
15. Максимальная глубина погружения
16. Направление вращения: L = влево, R = вправо
17. Класс нагрузки
18. Коэффициент нагрузки
19. Масса продукта
20. Кодовая буква заторможенного ротора
21. Коэффициент мощности
22. Максимальная температура окружающей среды
23. Ознакомьтесь с руководством по установке
24. Орган сертификации, только для EN-одобренных взрывобезопасных (Ex) продуктов
25. Символ Директивы об отходах электрического и электронного оборудования

Рис. 4: Табличка технических данных

### 3.4 Регулировка электродвигателя

Данный продукт погружной, поэтому на него не распространяются требования об эффективности электродвигателей предписания Еврокомиссии 2019/1781, статья 2(2) (e).

### 3.5 Система условных обозначений изделия

#### Инструкция для чтения

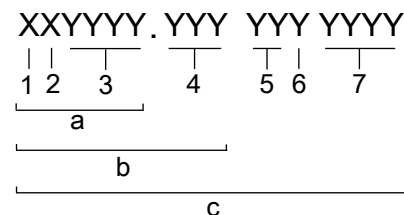
В этом разделе кодовые символы обозначаются следующим образом:

X = буква

Y = цифра

Разные типы кодов обозначаются буквами a, b и c. Параметры кодов обозначаются цифрами.

#### Коды и параметры



WS006265B

Тип выноски	Номер	Индикация
Тип кода	a	Номер модели
	b	Код изделия
	c	Серийный номер
Параметр	1	Гидравлическая сторона
	2	Тип установки
	3	Код продаж
	4	Версия
	5	Год выпуска
	6	Технологический режим
	7	Порядковый номер

# 4 Монтаж

## 4.1 Меры предосторожности

Перед тем как приступить к работе, внимательно прочтите инструкции по технике безопасности.




---

### **ОПАСНОСТЬ: Опасность поражения электрическим током**

Перед работой с блоком убедитесь в том, что блок и панель управления обесточены и подача энергии невозможна. Это требование также относится к цепи управления.




---

### **ОПАСНОСТЬ: Опасность вдыхания**

Прежде чем войти в рабочую зону, убедитесь, что в атмосфере достаточно кислорода и нет токсичных газов.

### 4.1.1 Опасная атмосфера




---

### **ОПАСНОСТЬ: Опасность взрыва/пожара**

При установке в огне- и взрывоопасных условиях следует соблюдать особые правила. Не допускается установка изделия и вспомогательного оборудования в опасной зоне, если они не являются взрывозащищенными и искробезопасными. Если изделие оценено как взрывозащищенное или искробезопасное, изучите конкретные сведения о взрывобезопасности в главе о технике безопасности, прежде чем предпринимать дальнейшие действия.

### Общие требования

Предъявляются следующие требования:

- Проверьте правильность установки по габаритному чертежу насоса.

Перед установкой насоса выполните следующие действия:

- Обеспечьте ограждение рабочей зоны с применением надлежащего защитного ограждения, например поручня.
- Убедитесь, что оборудование расположено правильно и установка не может опрокинуться или упасть в процессе установки.
- Перед выполнением сварочных работ или использованием электрических ручных инструментов убедитесь в отсутствии опасности взрыва.
- Убедитесь, что кабель и ввод кабеля не были повреждены при транспортировке.
- Перед установкой насоса удалите весь мусор и отходы в колодце, впускной системе и выпускном трубопроводе.

---

### **ПРИМЕЧАНИЕ:**

Запрещена эксплуатация насоса без рабочей жидкости.

---

### **ПРИМЕЧАНИЕ:**

Запрещено применять усилие при подключении трубопровода к насосу.

---

### Законодательные нормы

Обеспечьте надлежащую вентиляцию канализационной станции в соответствии с местными нормативными актами.

### Ограничение давления

Максимальное рабочее давление не должно превышать значение на утвержденном графике производительности насоса. К быстрому подниманию давления может привести закрытый клапан или забитая труба. Рекомендуется использовать защиту двигателя или предохранительный клапан в нагнетательном трубопроводе.

### ПРИМЕЧАНИЕ:

Никогда не используйте насос при забитом нагнетательном трубопроводе или закрытом нагнетательном клапане.

### Крепежные детали

- Используйте только крепежные детали подходящего типоразмера, изготовленные из соответствующего материала.
- Ослабленные коррозией или поврежденные крепежные детали подлежат замене.
- Все крепежные детали должны быть затянуты надлежащим образом; все крепежные детали на месте.

## 4.2 Установка типа F

Вариант установки F предполагает, что насос является автономным и устанавливается в небольшой колодец на твердую поверхность. Насос предназначен для работы полностью или частично погруженным в перекачиваемую жидкость. Насос оборудован патрубком для шланга или трубы, опорами и/или сетчатым фильтром. Эти требования и инструкции относятся к варианту F, соответствующему габаритному чертежу.

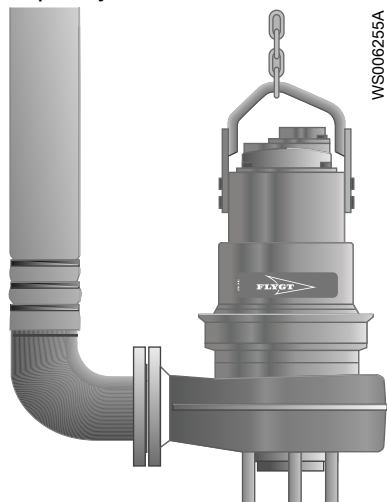


Рис. 5: Установка типа F

Требуются следующие дополнительные компоненты:

- Соединительная трубка/фланец/муфта
  - Труба или шланг
1. Пропустите кабель так, чтобы он не изгибался слишком сильно, не застревал и не подал во впуск насоса.
  2. Установите соединительную трубку/фланец/муфту.
  3. Опустите насос в приямок.

4. Установите насос в колодец и убедитесь, что он не упадет.
5. Соедините кабель двигателя, стартер и аппаратуру контроля согласно отдельной инструкции.  
Убедитесь, что рабочее колесо вращается правильно. Для получения дополнительной информации см. [Проверка вращения рабочего колеса](#) на стр. 31.

## 4.3 Выполнение электрических соединений

### 4.3.1 Общие меры предосторожности



#### **ОПАСНОСТЬ: Опасность поражения электрическим током**

Перед работой с блоком убедитесь в том, что блок и панель управления обесточены и подача энергии невозможна. Это требование также относится к цепи управления.



#### **ПРЕДУПРЕЖДЕНИЕ: Опасность поражения электрическим током**

Опасность поражения электрическим током или получения ожога. Сертифицированный электрик должен проверить правильность выполнения всех электромонтажных работ. Соблюдайте местное законодательство и нормативные акты.



#### **ПРЕДУПРЕЖДЕНИЕ: Опасность поражения электрическим током**

Неправильное выполнение электрических подключений, дефекты или повреждения продукта могут создать опасность поражения электрическим током или взрыва. Осмотрите оборудование, чтобы убедиться в отсутствии повреждения кабелей, трещин в корпусе или другого повреждения. Проверьте правильность электрических соединений.



#### **ПРЕДУПРЕЖДЕНИЕ: Опасность раздавливания**

Опасность автоматического перезапуска.



#### **ОСТОРОЖНО: Опасность поражения электрическим током**

Не допускайте сильного перегиба и повреждения кабелей.

#### **ПРИМЕЧАНИЕ:**

Утечка в электрические детали может привести к повреждению оборудования и перегоранию плавкого предохранителя. Концы кабеля должны быть всегда сухими.

### Требования

При электрических подключениях необходимо соблюдать следующие рекомендации:

- Перед подключением насоса к коммунальной электросети следует уведомить энергоснабжающую организацию. Насос, подключенный к коммунальной электросети, при пуске может вызывать мерцание ламп накаливания.
- Напряжение сети и частота должны соответствовать спецификациям, указанным на табличке технических данных. Если насос можно подключать к сетям с различным напряжением, то подключенное напряжение указывается на желтой наклейке, размещаемой рядом с вводом кабеля.

- Если предполагается работа в повторно-кратковременном режиме, например при периодической эксплуатации в режиме S3, насос должен быть оснащен аппаратурой контроля, поддерживающей работу в таком режиме.
- Если это указано в табличке технических данных, то электродвигатель может работать от источников питания с различным напряжением.
- Термоконтакты или терморезисторы должны использоваться.

### Защита двигателя и защита от короткого замыкания

Квалифицированный электрик должен выбрать размер защитных выключателей и предохранителей двигателя, удовлетворяющих данным двигателя, таким как номинальный ток и пусковой ток.

Важно, чтобы защита от короткого замыкания не имела завышенные размеры. Слишком большие предохранители и защитные выключатели двигателя снижают его защиту.

- Номинальное значение тока предохранителей и кабелей должно соответствовать местным стандартам и требованиям.
- Плавкие предохранители и автоматические выключатели должны иметь соответствующий номинал. Защита насоса от перегрузки должна быть подключена и настроена на номинальный ток. Номинальный ток указывается на табличке технических данных и, если применимо, на схеме кабельных соединений. Пусковой ток при прямом пуске от сети может в шесть раз превышать номинальный ток.

### Кабели

Далее приведены требования, которые следует соблюдать при монтаже кабелей:

- Кабели должны быть в хорошем состоянии, не иметь резких изгибов и не должны быть пережаты.
- Кабели не должны быть повреждены. На них не должно быть зазубрин или тисненых маркировок на кабельном вводе.
- Уплотнительная муфта кабельного ввода и прокладки должны соответствовать наружному диаметру кабеля.
- Минимальный радиус изгиба кабеля не должен быть ниже допустимого значения.
- Если кабель уже использовался, перед его установкой необходимо отрезать от него небольшой кусок, чтобы уплотнительная муфта кабельного ввода не уплотняла кабель в прежнем изношенном месте. Если наружная оболочка кабеля повреждена, замените кабель.

Свяжитесь с отделом продаж или уполномоченным сервисным представителем.

- Следует учитывать, что на длинных кабелях может иметь место падение напряжения. Номинальное напряжение блока привода представляет собой напряжение, измеренное в точке соединения кабеля в насосе.
- При работе с регулируемой скоростью существуют ограничения на питающее напряжение и длину кабелей. Изделие может использоваться с 3-фазным напряжением до 240 В. Длина кабеля между изделием и частотно-регулируемым приводом (ЧРП) не должна превышать 3 метров (10 футов).
- Кабель должен быть достаточной длины для проведения техобслуживания.
- У кабелей SUBCAB® медная фольга с витой пары должна быть обрезана.
- Все неиспользуемые провода необходимо изолировать.

### 4.3.2 Заземление

Заземление должно быть выполнено в строгом соответствии с местными нормами и правилами.



#### **ОПАСНОСТЬ: Опасность поражения электрическим током**

Все электрооборудование должно быть заземлено. Проверьте правильность подключения заземления (корпуса) и наличие целостного контакта с землей.

**ПРЕДУПРЕЖДЕНИЕ: Опасность поражения электрическим током**

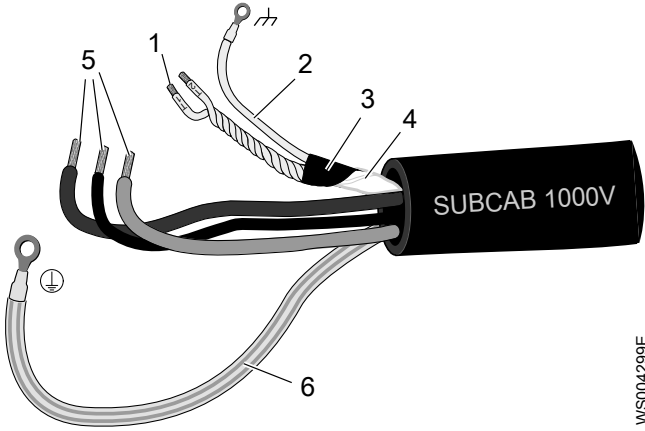
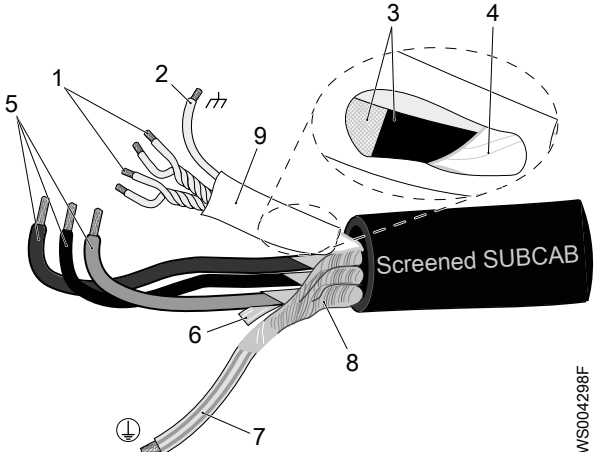
Если кабель двигателя ошибочно выдернут, заземляющий провод должен отключаться от зажима в последнюю очередь. Убедитесь, что провод заземления длиннее фазных проводов с обоих концов кабеля.

**ПРЕДУПРЕЖДЕНИЕ: Опасность поражения электрическим током**

Опасность поражения электрическим током или получения ожога. Если существует вероятность контакта с жидкостью, которая также контактирует с насосом или перекачиваемой средой, необходимо подключить дополнительное устройство защиты от отказа заземления к соединению заземления.

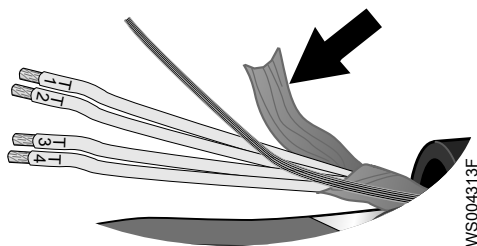
## 4.3.3 Подготовьте SUBCAB™ кабели

Данный раздел относится к SUBCAB™ кабелям с витой парой проводов управления.

Подготовленный SUBCAB™ кабель	Подготовленный экранированный SUBCAB™ кабель, без кабельных проушин
 <p>1. Витые пары T1+T2 цепей контроля 2. Провод заземления в элементе управления (скрутки из луженой меди) с термоусадочной трубкой 3. Алюминиевые и текстильные слои 4. Изолирующий кожух или пластик для элемента управления 5. Проводники тока 6. Провод заземления с желто-зеленой термоусадочной трубкой</p> <p style="text-align: right;">WS004299E</p>	 <p>1. Витые пары T1+T2 и T3+T4 цепей управления 2. Провод заземления в элементе управления (скрутки из луженой меди) с термоусадочной трубкой 3. Алюминиевые и текстильные слои 4. Изолирующий кожух или пластик для элемента управления 5. Проводники тока 6. Ламинированная пластиком алюминиевая фольга, сетка 7. Провод заземления с желто-зеленой термоусадочной трубкой 8. Экранирующий провод/плетенка 9. термоусадочная трубка</p> <p style="text-align: right;">WS004298F</p>

1. Выполните зачистку наружной оболочки на конце кабеля.
2. Подготовьте провода цепей управления:
  - a) Снимите изолирующий кожух или пластик.
  - b) Снимите алюминиевые и текстильные слои.

Алюминиевая фольга является проводящим экраном. Не обрезайте больше чем нужно, удалите обрезанную фольгу.



**Рис. 6: Алюминиевая фольга на проводах цепей управления.**

- c) Наденьте белую термоусадочную трубку на заземляющий провод.
  - d) Свейте между собой жилы T1+T2 и T3+T4.
  - e) Наденьте термоусадочную трубку на элемент управления.  
Трубка должна покрывать проводящую алюминиевую фольгу и провод заземления.
3. Подготовка провода заземления SUBCAB™ кабеля:
    - a) Удалите желто-зеленую изоляцию с заземляющего (корпусного) провода.
    - b) Убедитесь, что заземляющий (корпусный) провод не менее чем на 10% длиннее фазных проводов в шкафу.
    - c) Если применимо, установите на провод заземления кабельный наконечник.
  4. Подготовка провода заземления экранированного SUBCAB™ кабеля:
    - a) Разверните экраны вокруг силовых проводов.
    - b) Свейте все экраны силовых проводов вместе для создания заземляющего провода.
    - c) Наденьте желто-зеленую термоусадочную трубку на заземляющий (корпусный) провод.  
Оставьте короткую часть жилы незакрытой.
    - d) Проверьте, что подключенный провод заземления имеет достаточную длину. Этот провод должен оставаться подключенным, даже если питающие провода провисают.
  5. Подготовьте питающие провода:
    - a) Снимите алюминиевую фольгу с каждого питающего провода.
    - b) Удалите изоляцию с каждого питающего провода.
  6. Подготовьте концы провода заземления, питающие провода и провод заземления:

Тип соединения	Действия
Винт	Закрепите кабельные проушины на концах.
Клеммная колодка	Зафиксируйте концевые муфты или оставьте их как есть.

#### 4.3.4 Подключение кабеля двигателя к насосу

##### ПРИМЕЧАНИЕ:

Утечка в электрические детали может привести к повреждению оборудования и перегоранию плавкого предохранителя. Конец кабеля двигателя должен оставаться сухим.

1. Снимите винт впускного сальника с корпуса статора.
2. Снимите корпус статора.  
Откроется доступ к клеммной колодке/соединениям закрытого конца.
3. Снимите клеммную колодку.
4. Посмотрите на табличке технических данных, какие соединения необходимы для подключения к источнику питания.

5. Подключитесь к клеммной колодке/соединениям закрытого конца в соответствии с характеристиками питания.
6. Подключите силовые провода (L1, L2, L3 и заземление) в соответствии с применимой схемой кабельных соединений.  
Провод заземления должен быть на 50 мм (2.0 дюймов) длиннее, чем фазовые провода в соединительной коробке блока.
7. Убедитесь в том, что насос правильно заземлен.
8. Убедитесь, что все встроенные термоконтакты насоса правильно подключены к клеммной колодке/соединениям закрытых концов.
9. Установите корпус статора.
10. Установите винт впускного сальника.

#### 4.3.5 Подключение кабеля двигателя к стартеру и контрольно-диагностическому оборудованию




---

##### **ОПАСНОСТЬ: Опасность взрыва/пожара**

При установке в огне- и взрывоопасных условиях следует соблюдать особые правила. Не допускается установка изделия и вспомогательного оборудования в опасной зоне, если они не являются взрывозащищенными и искробезопасными. Если изделие оценено как взрывозащищенное или искробезопасное, изучите конкретные сведения о взрывобезопасности в главе о технике безопасности, прежде чем предпринимать дальнейшие действия.

---

##### **ПРИМЕЧАНИЕ:**

Насос оснащается тепловыми реле.

---

##### **ПРИМЕЧАНИЕ:**

На термоконтакты не должно подаваться напряжение выше 250 В, максимальный ток размыкания составляет 5 А.

---

Однофазные насосы должны быть оборудованы стартером, имеющим пусковые и рабочие конденсаторы.

Для работы однофазных насосов необходим стартер, специально разработанный компанией Flygt. Подключение кабеля двигателя к стартеру отображено на электрической схеме.

1. Если насос снабжен термоконтактами, подключите контрольные провода T1 и T2 к аппаратуре контроля MiniCAS II.

Если температура перекачиваемой жидкости превышает 40°C (104°F), не подключайте провода T1 и T2 к термоконтактам.

---

##### **ПРИМЕЧАНИЕ:**

Тепловые реле интегрированы в статор. Их следует подключать к источнику напряжения 24 В посредством отдельных предохранителей для защиты другого автоматического оборудования.

---

2. Подключите силовые провода (L1, L2, L3 и заземление) к оборудованию стартера.  
Дополнительная информация о порядке чередования фаз и цветовой кодировке кабелей указана на схемах соединений.
3. Проверьте функционирование контрольно-диагностического оборудования:
  - а) Убедитесь в том, что сигналы и функция расцепления (размыкания) работают надлежащим образом.
  - б) Убедитесь, что реле, лампы, предохранители и соединения находятся в исправном состоянии.

Замените все неисправное оборудование.

---



### 4.3.6 Схемы кабельных соединений

#### Описание

Данный раздел содержит общие сведения о подключении. В нем приводятся также схемы кабельных соединений, в которых показаны альтернативные варианты соединения для использования с различными кабелями и источниками питания.

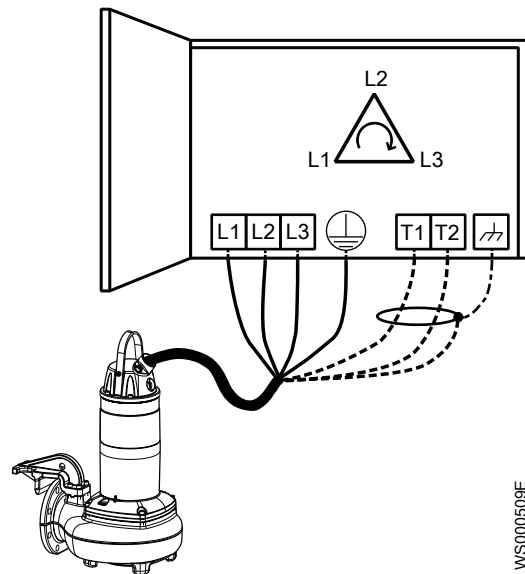
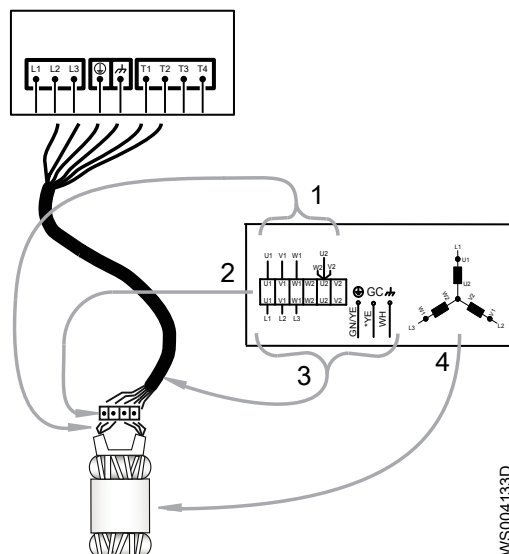


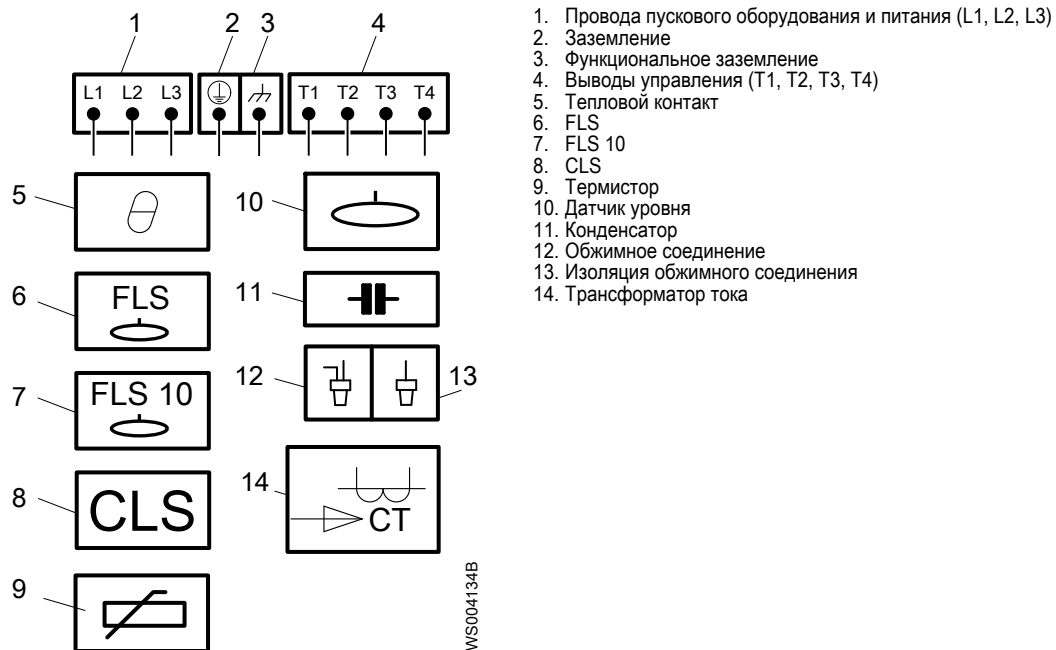
Рис. 7: Порядок чередования фаз

#### Расположение подключений

На рисунках в настоящем разделе показано, как следует понимать обозначения клеммных колодок.



1. Выводы обмотки статора
2. Клеммная колодка
3. Выводы кабеля питания
4. Статор (на рисунке показано внутреннее соединение)



**Стандартная цветовая маркировка**


Код	Описание
BN	Коричневый
BK	Черный
WH	Белый
OG	Оранжевый
GN	Зеленый
GNYE	Зелено-желтый
RD	Красный
GY	Серый
BU	Синий
YE	Желтый

**4.3.6.1 Цвета и маркировка проводов**

Motor connection		Mains	SUBCAB 7GX Screenflex 7GX	SUBCAB 4GX Screenflex 4GX	SUBCAB AWG	SUBCAB Screened		
Colours and marking of main leads		1~ 3~						
<b>COLOUR STANDARD</b> BN=Brown BK=Black WH=White OG=Orange GN=Green GN/YE=Green-Yellow RD=Red GY=Grey BU=Blue YE=Yellow *SUBCAB AWG ** Ground Conductor is stranded around cores GC=Ground Check	<b>STATOR LEADS</b> U1,U5 RD U2,U6 GN V1,V5 BN V2,V6 BU W1,W5 YE W2,W6 BK T1,T2 WH/YE	1	L1	BK 1	BN	RD	BN	
		2	L2	BK 2	BK	BK	BK	BK
		3	L3	BK 3	GY	WH	GY	GY
			L1	BK 4	-	-	-	-
			L2	BK 5	-	-	-	-
			L3	BK 6	-	-	-	-
			⊕		GN/YE	GN/YE	GN/YE	**Screen/PE from cores
	⚡		Screen (WH)	Screen (WH)	-	Screen (WH)		
	GC		-	-	YE	-		

772 17 00 (REV 7)

**Рис. 8: 3-фазное и 1-фазное без встроенного пускателя**

Motor connection		Mains	SUBCAB 4GX	SUBCAB 3GX		
Colours and marking of main leads		1~				
COLOUR STANDARD BN = Brown BK = Black WH = White OG = Orange GN = Green GN/YE = Green-Yellow RD = Red GY = Grey BU = Blue YE = Yellow  *SUBCAB 3GX GC=Ground Check	STATOR LEADS U1 RD U2 BN Z1 YE Z2 BK T1,T2 WH	1	BN	BN		
		2	BK	BU		
		3	GY	-		
			-	-		
			-	-		
			-	-		
				GN/YE	GN/YE	
GC		-	-			
772 17 07 (REV 1)						

WS011183A

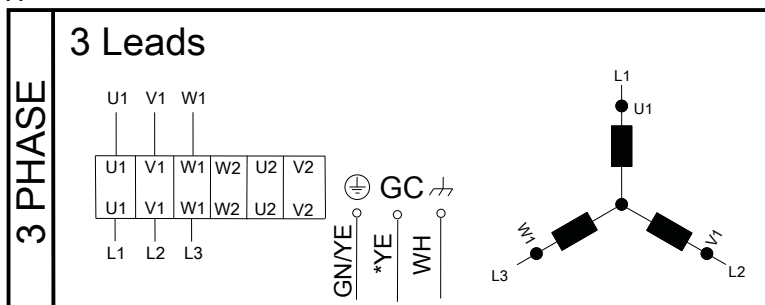
Рис. 9: 1-фазное со встроенным пускателем

Маркировка выводов датчика приведена в [Подключение датчиков](#) на стр. 29

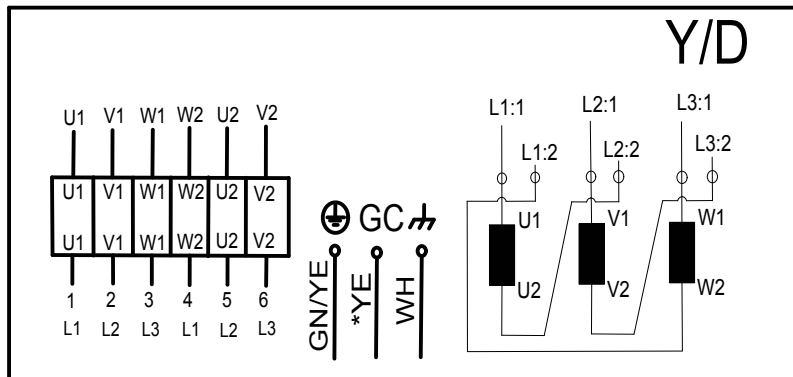
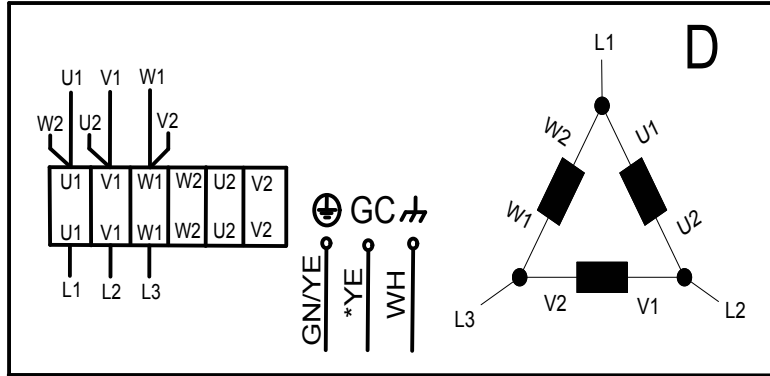
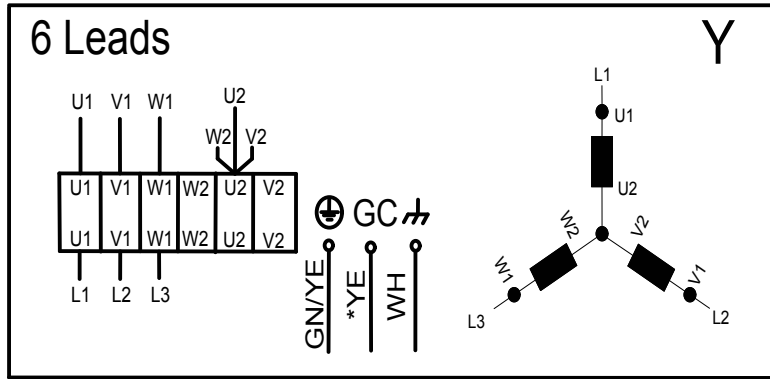
#### 4.3.6.2 Включенные соединения

- [3-фазное подключение](#) на стр. 25
- [1-фазное подключение](#) на стр. 28
- [Подключение датчиков](#) на стр. 29
- [Подключение экранированным кабелем](#) на стр. 29

#### 4.3.6.3 3-фазное подключение

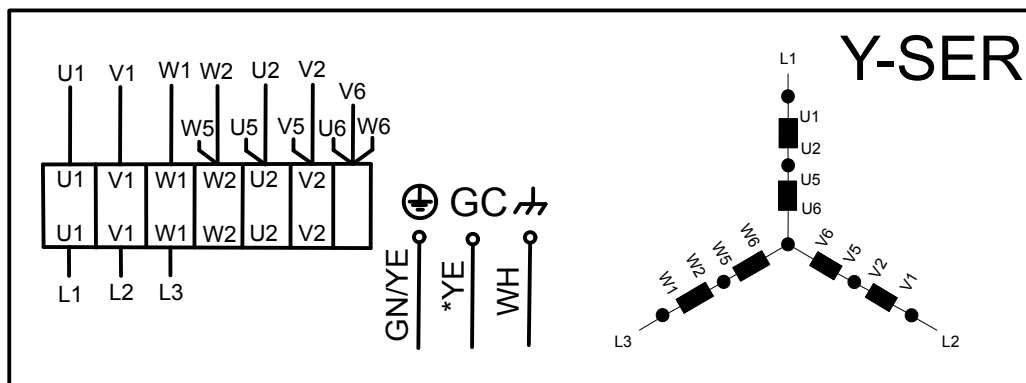
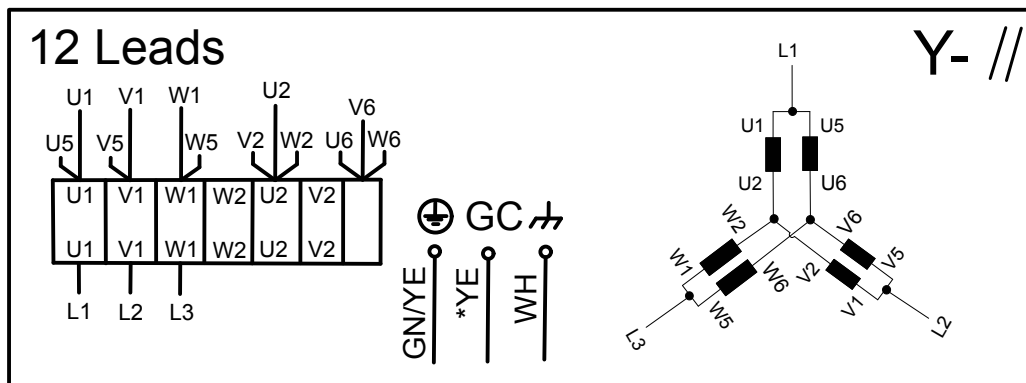
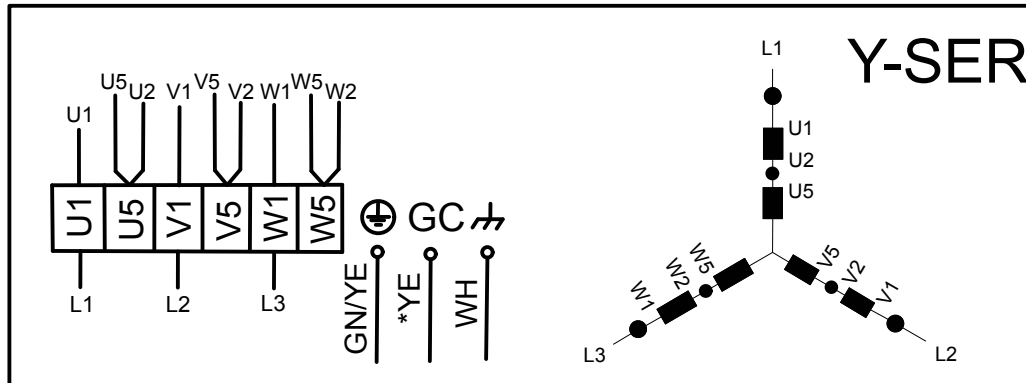
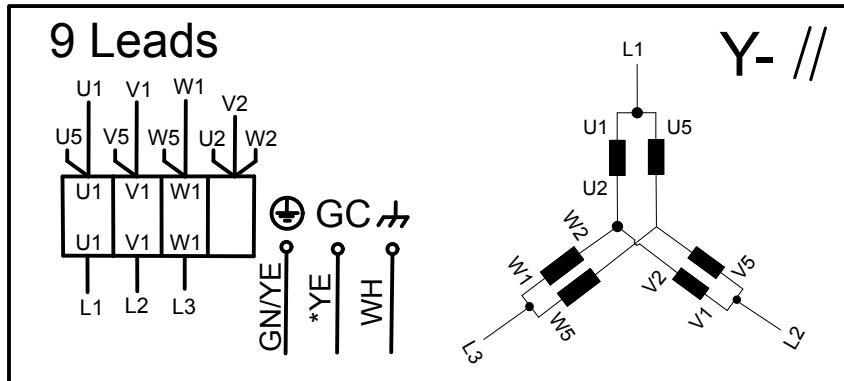


WS009162A



WS004126A

WS004127A



WS004128A

4.3.6.4 1-фазное подключение

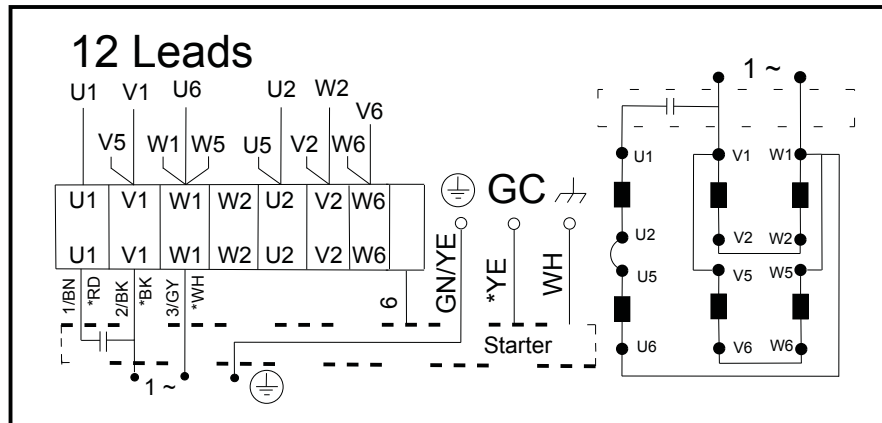
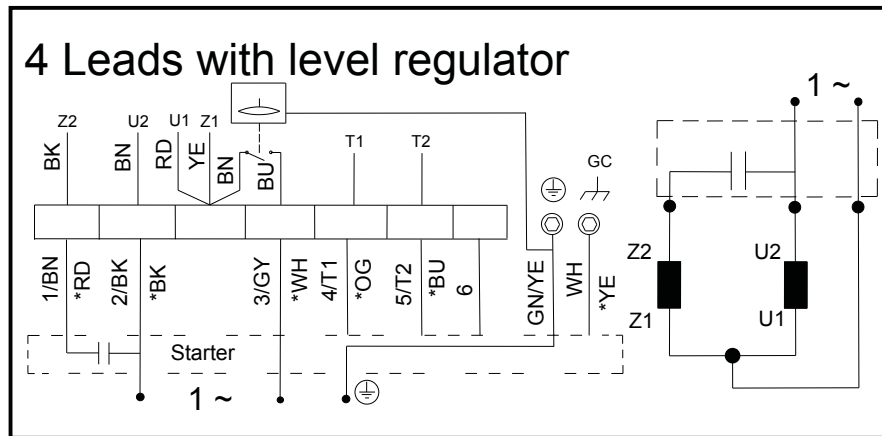
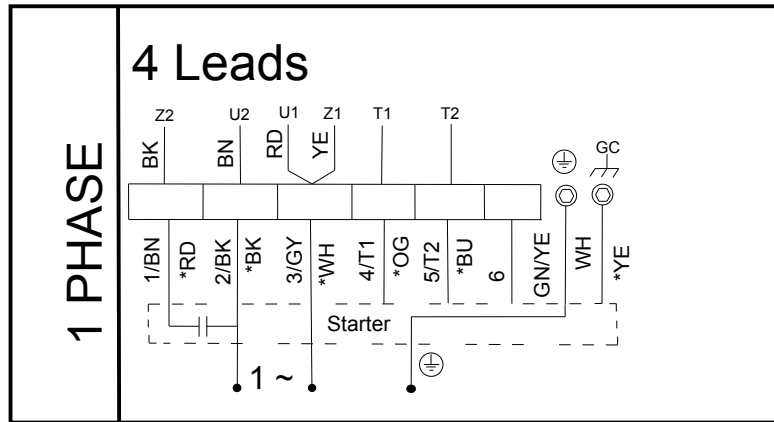


Рис. 10: Без встроенного пускателя

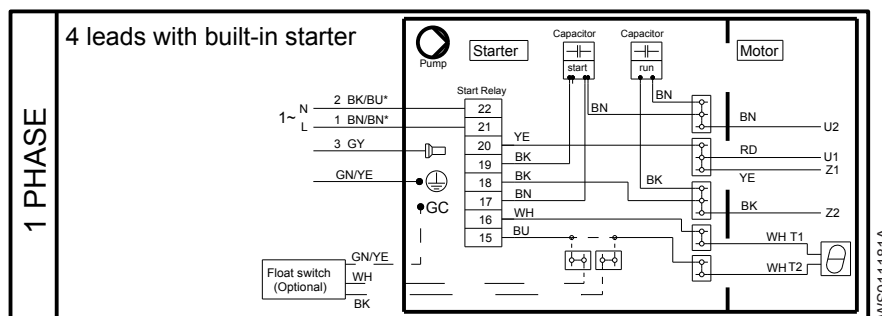


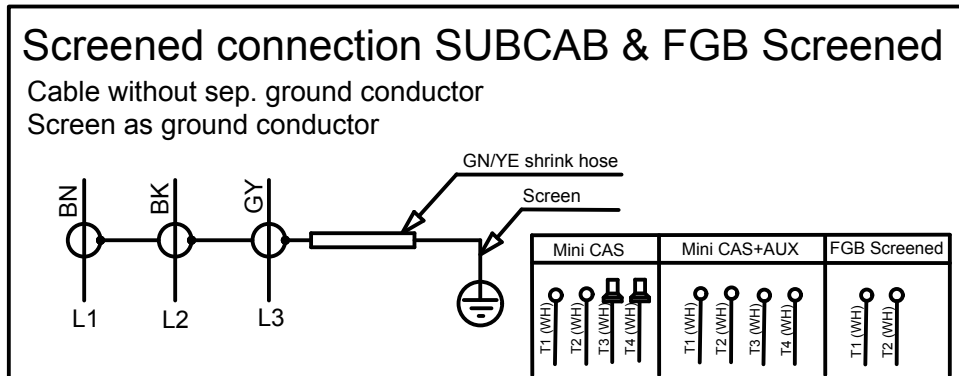
Рис. 11: Со встроенным пускателем

WS004129B

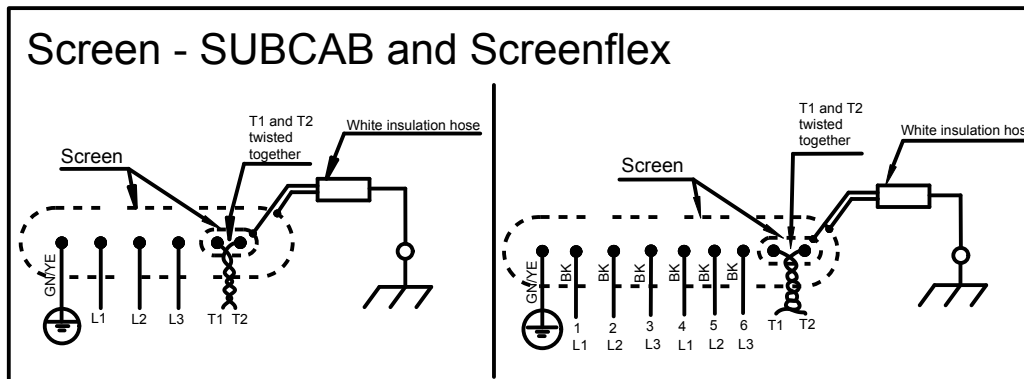
WS01181A

Для получения дополнительной информации см. [Цвета и маркировка проводов](#) на стр. 24.

4.3.6.5 Подключение экранированным кабелем



WS004132A



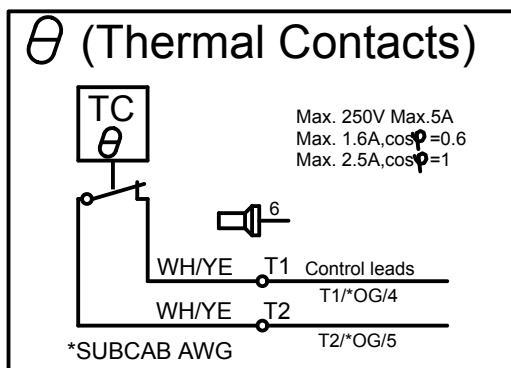
Подключение датчиков

Не все схемы применимы ко всем изделиям

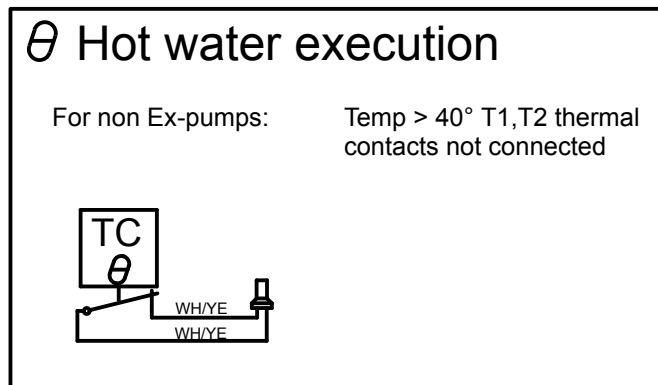
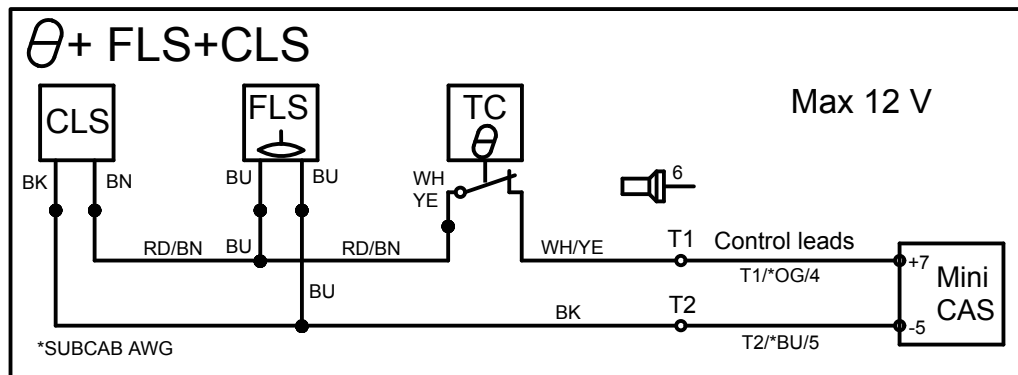
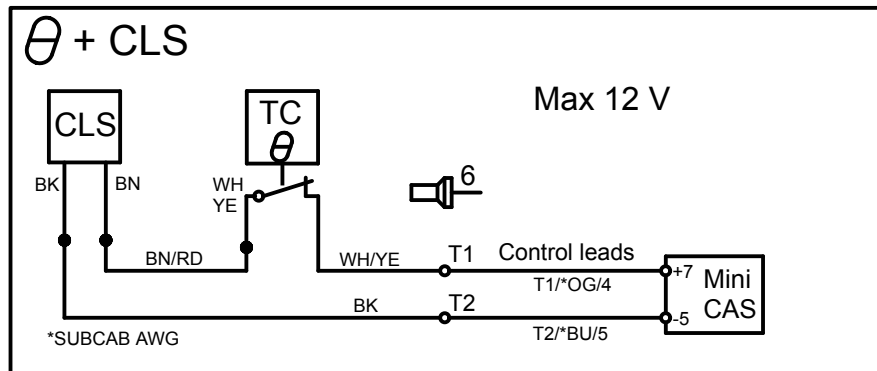
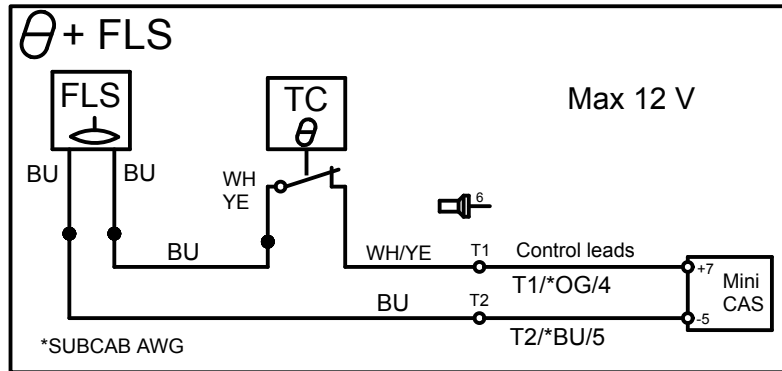
Данные подключения датчиков применимы к 3-фазному и 1-фазному без встроенного пускателя:

SENSORS	Control	SUBCAB 7GX & 4GX Screenflex	SUBCAB AWG	SUBCAB screened
	T1	WH T1	OG	WH T1
	T2	WH T2	BU	WH T2
	T3	-	-	WH T3
	T4	-	-	WH T4

WS004130B

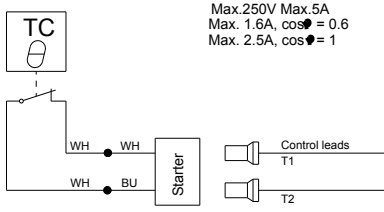


WS01184A



Данное подключение датчика применимо к 1-фазному со встроенным пускателем:



SENSORS	Control	SUBCAB 4GX	SUBCAB 3GX	$\theta$ (Thermal Contacts)  Max. 250V Max. 5A Max. 1.6A, $\cos\phi = 0.6$ Max. 2.5A, $\cos\phi = 1$
	T1	WH T1	-	
	T2	WH T2	-	

WS011182A

#### Характеристики подключения датчика

Допуск значений — 10%.

Датчики	Значение (мА)	Предназначение
FLS и тепловой контакт	0	Перегрев
	7,8	ОК
	36	Утечка
CLS и тепловой контакт	0	Перегрев
	5,5	ОК
	29	Утечка (5 секунд задержка)
CLS, FLS и тепловой контакт	0	Перегрев
	13,3	ОК
	36–42	Утечка (задержка 0/5 секунд)

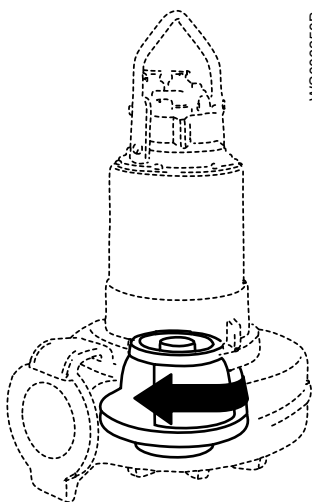
#### 4.4 Проверка вращения рабочего колеса.



##### ОСТОРОЖНО: Опасность раздавливания

Пусковой толчок может иметь значительную силу. Не допускайте нахождения людей вблизи блока при запуске установки.

1. Включите двигатель.
2. Выключите двигатель через несколько секунд.
3. Убедитесь, что рабочее колесо вращается, как показано на рисунке.



Правильное направление — по часовой стрелке, если смотреть на насос сверху.

4. Если рабочее колесо вращается не в том направлении, выполните одно из следующих действий:

- В случае однофазного двигателя обратитесь в отдел продаж или к авторизованному сервисному представителю.
- Если двигатель трехфазный, поменяйте местами два фазовых провода и попробуйте еще раз.

# 5 Эксплуатация

## 5.1 Меры предосторожности

Перед тем как ввести установку в эксплуатацию, необходимо проверить следующее:

- Все защитные устройства установлены.
- Кабель и ввод кабеля не повреждены.
- Весь мусор и отходы материала удалены.

---

### ПРИМЕЧАНИЕ:

Никогда не используйте насос при забитом нагнетательном трубопроводе или закрытом нагнетательном клапане.

---



### ПРЕДУПРЕЖДЕНИЕ: Опасность раздавливания

Опасность автоматического перезапуска.

---

### Безопасное расстояние от влажных участков



### ПРЕДУПРЕЖДЕНИЕ: Опасность поражения электрическим током

Опасность поражения электрическим током или получения ожога. Если существует вероятность контакта с жидкостью, которая также контактирует с насосом или перекачиваемой средой, необходимо подключить дополнительное устройство защиты от отказа заземления к соединению заземления.

---



### ОСТОРОЖНО: Опасность поражения электрическим током

Опасность поражения электрическим током или получения ожога. Производитель оборудования не оценивал возможность использования этого устройства в плавательных бассейнах. При использовании в бассейнах применяются особые нормы обеспечения безопасности.

---

### Однофазные насосы



### ПРЕДУПРЕЖДЕНИЕ: Опасность взрыва/пожара

Пусковой конденсатор не рассчитан на выполнение множественных пусков в течение короткого промежутка времени. Между попытками запуска должно пройти не менее 15 секунд. Максимальное допустимое число пусков: 30 пусков в час

---

### Уровень шума

---

### ПРИМЕЧАНИЕ:

Уровень шума данного изделия не превышает 70 дБ(А). Но в некоторых установках в определенных рабочих точках на кривой рабочей характеристики уровень звукового давления может превышать 70 дБ(А). Обязательно узнайте, какие действуют требования к уровню шума в месте установки изделия. Несоблюдение данного условия может привести к потере слуха персоналом или к нарушению действующего законодательства.

---

### Ограничение давления

Максимальное рабочее давление не должно превышать значение на утвержденном графике производительности насоса. К быстрому подниманию давления может привести закрытый клапан или забитая труба. Рекомендуется использовать защиту двигателя или предохранительный клапан в нагнетательном трубопроводе.

**ПРИМЕЧАНИЕ:**

Никогда не используйте насос при забитом нагнетательном трубопроводе или закрытом нагнетательном клапане.

## 5.2 Приблизительные интервалы замены цинкового анода

Масса и площадь цинкового электрода рассчитаны на защиту насоса в течение года в морской воде при средней окружающей температуре 20°C (68°F). В зависимости от температуры и химического состава воды, а также наличия вблизи насоса других металлических деталей интервалы проверки и замены анода могут быть короче.

Скорость израсходования цинка и соответствующие интервалы проверки можно оценить, измерив его расход за первые два месяца после установки.

Аноды необходимо заменять, когда их масса уменьшается до определенной части от исходной массы. Рекомендованный диапазон остающейся части составляет 0,25–0,50 (25–50%).

1. До запуска насоса снимите, взвесьте и установите на место один или несколько внешних цинковых анода.
2. Через два месяца снова снимите и взвесьте эти цинковые аноды.
3. Разделите прошедшее время в днях (между шагами 1 и 2) на потерю массы анодом в граммах, чтобы получить расчетную скорость расхода анода (дни/грамм).  
Если измерялись несколько анодов, используйте для расчета анод, потерявший максимальную массу.
4. Рассчитайте будущие интервалы замены, чтобы они соответствовали нужной остающейся массе цинка.

## 5.3 Пуск насоса

**ОСТОРОЖНО: Опасность раздавливания**

Пусковой толчок может иметь значительную силу. Не допускайте нахождения людей вблизи блока при запуске установки.

**ОСТОРОЖНО: Термическая опасность**

Поверхности или детали устройства во время работы могут нагреваться. Перед началом работ подождите, пока поверхности остынут, или используйте теплозащитную одежду.

**ПРИМЕЧАНИЕ:**

Проверьте правильность направления вращения рабочего колеса. Дополнительные сведения см. в разделе «Проверка вращения рабочего колеса».

1. Проверьте уровень масла в масляном узле.
2. Удалите предохранители либо разомкните автоматический выключатель и убедитесь, что рабочее колесо может свободно вращаться.

**ПРЕДУПРЕЖДЕНИЕ: Опасность раздавливания**

Ни в коем случае не кладите руку на корпус насоса.

3. Выполните проверку изоляции между фазой и заземлением. Значение должно превышать 5 МОм.
4. Проверьте исправность контрольного оборудования.
5. Запустите насос.

# 6 Техническое обслуживание

## 6.1 Меры предосторожности

Перед тем как приступить к работе, внимательно прочтите инструкции по технике безопасности.



### **ОПАСНОСТЬ: Опасность раздавливания**

Опасность затягивания или раздавливания подвижными частями. Перед началом технического обслуживания следует обесточить насос и заблокировать подачу электрической энергии. Несоблюдение этого правила может привести к смертельному исходу или тяжелой травме.



### **ОПАСНОСТЬ: Опасность вдыхания**

Прежде чем войти в рабочую зону, убедитесь, что в атмосфере достаточно кислорода и нет токсичных газов.



### **ПРЕДУПРЕЖДЕНИЕ: Биологическая опасность**

Опасность заражения. Перед выполнением работ по техническому обслуживанию установки ее следует тщательно промыть чистой водой.



### **ОСТОРОЖНО: Опасность раздавливания**

Убедитесь в том, что установка не может сместиться или упасть, поскольку это может привести к травмированию людей или повреждению имущества.

Убедитесь, что вы выполняете все нижеперечисленные требования:

- Убедитесь в отсутствии опасности взрыва перед выполнением сварочных работ или использованием электроинструментов.
- Перед работой с насосом и его элементами необходимо дождаться их остывания.
- Убедитесь, что произведена очистка изделия и его компонентов.
- Перед началом работы убедитесь, что рабочая зона хорошо вентилируется.
- Если система находится под давлением, открывать выпускные или продувочные клапаны и пробки запрещено. Перед демонтажем насоса, снятием заглушек или отсоединением трубопроводов необходимо отключить насос от системы и сбросить давление.

### **Проверка сопротивления заземления**

После обслуживания нужно в обязательном порядке проверить сопротивление заземления.

### **Руководство по техническому обслуживанию**

Во время выполнения технического обслуживания и последующей сборки, не забудьте выполнить следующие операции:

- Тщательно очистите все детали, особенно канавки под уплотнительное кольцо.
- Замените все уплотнительные кольца, прокладки и уплотнительные прокладки.
- Смажьте все пружины, винты, уплотнительные кольца консистентной смазкой.

Во время повторной сборки всегда проверяйте совпадение индексных меток.

После повторной сборки блок привода должен всегда тестироваться на наличие неисправностей в изоляции. После повторной сборки насос должен всегда проходить тестовый прогон перед нормальной эксплуатацией.

## 6.2 Значения крутящего момента

Для обеспечения правильного крутящего момента необходимо смазать все винты и гайки. Резьба винтов, ввинчивающихся в нержавеющую сталь, должна быть покрыта подходящей смазкой для предотвращения заедания.

При наличии вопросов относительно крутящих моментов следует проконсультироваться с отделом продаж или уполномоченным сервисным представителем.

### Винты и гайки

Табл. 1: Нержавеющая сталь, A2 и A4, крутящий момент·Нм (фунт силы на фут)

Класс прочности	M4	M5	M6	M8	M10	M12	M16	M20	M24	M30
50	1.0 (0.74)	2.0 (1.5)	3.0 (2.2)	8.0 (5.9)	15 (11)	27 (20)	65 (48)	127 (93.7)	220 (162)	434 (320)
70, 80	2.7 (2)	5.4 (4)	9.0 (6.6)	22 (16)	44 (32)	76 (56)	187 (138)	364 (268)	629 (464)	1240 (915)
100	4.1 (3)	8.1 (6)	14 (10)	34 (25)	66 (49)	115 (84.8)	248 (183)	481 (355)	—	—

Табл. 2: Сталь, момент затяжки в Нм (фунт силы на фут)

Класс прочности	M4	M5	M6	M8	M10	M12	M16	M20	M24	M30
8,8	2.9 (2.1)	5.7 (4.2)	9.8 (7.2)	24 (18)	47 (35)	81 (60)	194 (143)	385 (285)	665 (490)	1310 (966.2)
10,9	4.0 (2.9)	8.1 (6)	14 (10)	33 (24)	65 (48)	114 (84)	277 (204)	541 (399)	935 (689)	1840 (1357)
12,9	4.9 (3.6)	9.7 (7.2)	17 (13)	40 (30)	79 (58)	136 (100)	333 (245)	649 (480)	1120 (825.1)	2210 (1630)

Табл. 3: Медь, крутящие моменты в Нм (фунт силы на фут)

M5	M8	M10
2.7 (2.0)	11 (8.1)	22 (16.2)

### Винты с шестигранной утопленной головкой

Для всех классов прочности шестигранных винтов с утопленной головкой под торцовый ключ максимальный вращающий момент должен составлять 80% от значений указанного класса прочности 8,8.

## 6.3 Замена масла

На рисунке показаны винты, которые используются при замене масла.



### Слив масла



#### **ОСТОРОЖНО: Опасность, исходящая от сжатого воздуха**

Сжатый воздух внутри камеры может привести к выбросу деталей или жидкости с большой силой. Будьте осторожны при открывании. Прежде чем снять пробку, дождитесь сброса давления в камере.

1. Установите насос в горизонтальное положение и отверните пробку масляного крана.



2. Поместите контейнер под насос и переверните насос.

### Пополнение масла

Следует использовать белое медицинское масло парафинового типа, соответствующее требованиям FDA 172.878 (а) и классу вязкости VG32. Ниже приведены примеры подходящих типов масел.

- Statoil MedicWay 32™
- BP Enerpar M 004™
- Shell Ondina 927™
- Shell Ondina X430™

1. Замените уплотнительное кольцо и пробку масляной камеры.
2. Залейте масло.  
Количество: прибл. 0,4 л (0,42 кварты)
3. Повторно установите пробку масляной камеры и затяните ее.  
Рекомендуемый момент затяжки: 10-40 Нм (7,5-29,5 фунта силы на фут)

## 6.4 Обслуживание насоса

Тип обслуживания	Цель	Периодичность осмотров
Первичный осмотр	Компетентный персонал компании Xylem проверяет состояние насоса. Исходя из результатов, персонал рекомендует интервалы периодического осмотра и полного капитального ремонта установки.	В течении первого года эксплуатации.
Периодические осмотры	Проверка предотвращает простои в работе и выход машины из строя. Меры для повышения производительности и эффективности работы насоса определяются для каждого варианта применения. Может быть оговорена подгонка рабочего колеса, контроль состояния и замена изнашиваемых деталей, контроль состояния цинковых анодов и статора.	Не реже, чем 1 раз в год Относится к нормальным условиям использования и работы при температуре среды (жидкости) <40 °C (104 °F). Не реже одного раза в 5 лет Применимо к использованию рабочего колеса типа M < 10 минут/день и приблизительно 10 запусков/день.
Капитальный ремонт	Капитальный ремонт увеличивает срок службы изделия. Включает замену основных компонентов и выполнение процедур, относящихся к осмотру изделия.	Не реже одного раза в 3 года Относится к нормальным условиям использования и работы при температуре среды (жидкости) <40 °C (104 °F). Не реже, чем через каждые 20 000 часов Применимо к использованию рабочего колеса типа M < 10 минут/день и приблизительно 10 запусков/день.

### ПРИМЕЧАНИЕ:

В тяжелых эксплуатационных условиях, например при перекачивании очень абразивной или коррозионной среды, при температуре жидкости выше 40°C (104°F), может понадобиться уменьшить интервалы.

### 6.4.1 Осмотр

Компонент	Действия
Кабель	1. Если наружная оболочка повреждена, замените кабель. 2. Убедитесь в том, что кабели не имеют резких изгибов и не заземлены.
Подсоединение к питающей сети	Убедитесь в надежности соединений.
Электрические шкафы	Убедитесь, что они чистые и сухие.



Компонент	Действия
Рабочее колесо	<ol style="list-style-type: none"> <li>1. Проверьте зазор рабочего колеса.</li> <li>2. При необходимости отрегулируйте рабочее колесо.</li> </ol>
Корпус статора	<ol style="list-style-type: none"> <li>1. Слейте всю жидкость (при ее наличии).</li> <li>2. Проверьте сопротивление датчика течи. Диапазон нормальных значений – приблизительно 1 500 Ом. Предупреждение появляется при значении приблизительно 430 Ом.</li> </ol>
Изоляция	<p>Используйте мегомметр до 1 000 В.</p> <ol style="list-style-type: none"> <li>1. Убедитесь, что сопротивление между землей и фазой превышает 5 МОм.</li> <li>2. Проверьте межфазное сопротивление.</li> </ol>
Соединительная коробка	Убедитесь в том, что она чистая и сухая.
Подъемное устройство	Проверьте соблюдение местных норм безопасности.
Подъемная рукоятка	<ol style="list-style-type: none"> <li>1. Проверьте винты.</li> <li>2. Проверьте состояние подъемной рукоятки и цепи.</li> <li>3. При необходимости замените.</li> </ol>
Уплотнительные кольца	<ol style="list-style-type: none"> <li>1. Замените уплотнительные кольца винтов отверстий для масла.</li> <li>2. Замените кольцевые уплотнения на входе или соединении крышки.</li> <li>3. Смажьте новые уплотнительные кольца.</li> </ol>
Защита от перегрузок и другие защитные механизмы	Проверьте правильность настроек.
Средства индивидуальной защиты	Проверьте перила ограждения, крышки и другие защитные приспособления.
Направление вращения	Проверьте вращения рабочего колеса.
Корпус системы смазки	При необходимости залейте новое масло.
Блок клеммной/соединение с закрытым концом	Убедитесь в надежности соединений.
Термоконттакты	Цепь с размыкающим контактом. Интервал: 0–1 Ом.
Напряжение и сила тока	Проверьте текущие значения.

#### 6.4.2 Капитальный ремонт

В базовый ремонтный набор входят уплотнительные кольца, уплотнения и подшипники.

Капитальный ремонт должен включать в себя указанные ниже действия в дополнение к операциям осмотра.

Компонент	Действия
Главный и опорный подшипники	Замените подшипники новыми.
Механическое уплотнение	Замените новыми уплотнениями.

#### 6.4.3 Работа в аварийном режиме

Для получения информации о значениях датчиков см. [Подключение датчиков](#) на стр. 29.

Источник аварийного сигнала	Действия
FLS	<ol style="list-style-type: none"> <li>1. Проверьте наличие жидкости в корпусе статора.</li> <li>2. Слейте всю жидкость (при ее наличии).</li> <li>3. При обнаружении жидкости проверьте блок механических уплотнений, уплотнительные кольца и место ввода кабеля.</li> </ol>

Источник аварийного сигнала	Действия
Термоконтакт	Проверьте уровни включения и выключения.
Защита от перегрузок	Убедитесь в том, что рабочее колесо может свободно вращаться.

## 6.5 Замена рабочего колеса

Необходимые инструменты:

- -мм шестигранный переходник с удлинительным стержнем минимум 125 мм (4,92 дюйма)
  - Съёмник рабочего колеса
- При необходимости обратитесь к представителю компании по продажам и обслуживанию, чтобы получить информацию о правильном типе и размере.
- Стержень (деревянный или медный) для фиксации рабочего колеса, если применимо.
  - Два лома, если применимо



### ОСТОРОЖНО: Опасность пореза

У изношенных частей могут быть острые края. Используйте защитную спецодежду.

### ПРИМЕЧАНИЕ:

При перемещении насоса в положение на боку не допускайте давления насоса своим весом ни на какую часть рабочего колеса. Не допускайте контакта рабочего колеса с бетонным полом или другими твердыми шероховатыми поверхностями.

При неудачной установке рабочего колеса процедуру установки следует повторить с начала.

## 6.6 Замена спирального ротора и резинового статора

Спиральный ротор и резиновый статор выполняют функцию, аналогичную функции рабочего колеса, и будут далее называться рабочим колесом.

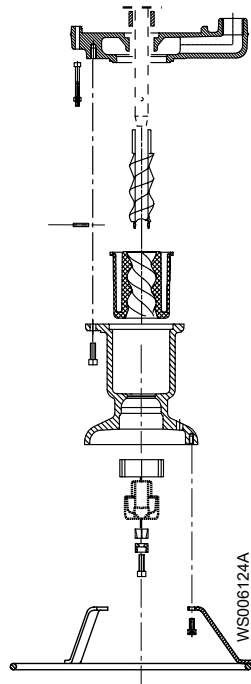


Рис. 12: Гидравлический блок М

Необходимые инструменты:

- Отвертка
- 6-миллиметровый шестигранный адаптер
- Медный молоток
- Съёмник  
Обратитесь к региональному представителю компании, чтобы получить информацию о правильном типе и размере.
- Пробойник диаметром 3 мм
- Молоток

---

**ПРИМЕЧАНИЕ:**

При перемещении насоса в положение на боку не допускайте давления насоса своим весом ни на какую часть рабочего колеса. Не допускайте контакта рабочего колеса с бетонным полом или другими твердыми шероховатыми поверхностями.

---

**ПРИМЕЧАНИЕ:**

При неудачной установке рабочего колеса процедуру установки следует повторить с начала.

---



**ОСТОРОЖНО: Опасность пореза**

У изношенных частей могут быть острые края. Используйте защитную спецодежду.

---

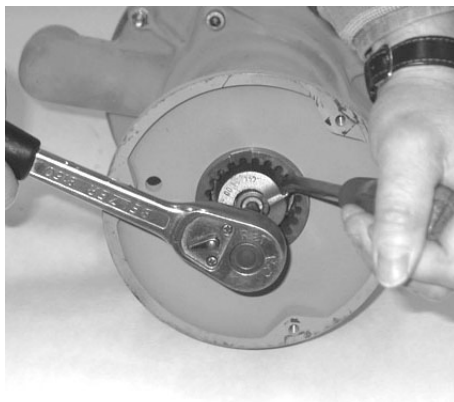
### 6.6.1 Демонтаж спирального ротора и резинового статора

1. Положите насос набок.
2. Снимите подставку.



WS001959A

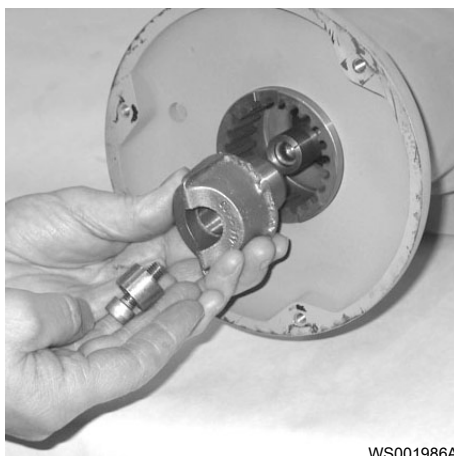
3. Снимите отрезное колесо:
  - а) Снимите винт отрезного колеса  
Чтобы отрезное колесо не вращалось, используйте отвертку.



WS001984A

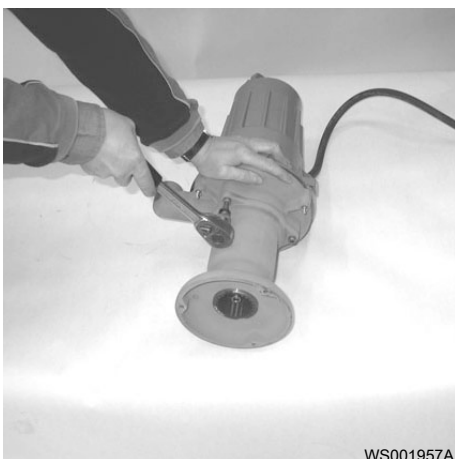
- b) Снимите внешнюю втулку.
- c) Снимите отрезное колесо.

Если отрезное колесо износилось или сломалось, замените его. Чтобы снять застрявшее отрезное колесо, нанесите по нему несколько ударов медным молотком.



WS001986A

- d) Снимите коническую втулку.
4. Отверните винты кожуха всасывания и затем снимите его.



WS001957A



WS001956A

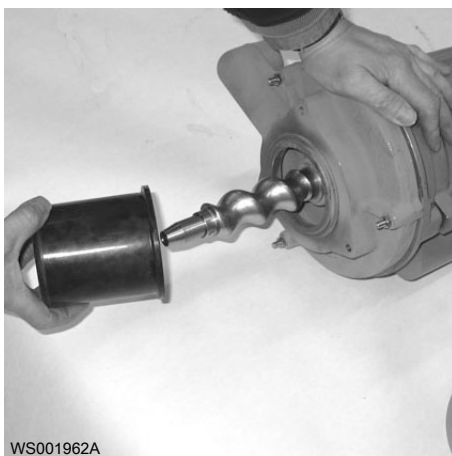
5. При необходимости замените изношенное отрезное кольцо. Не используйте его повторно.

Воспользуйтесь съемником, чтобы снять отрезное кольцо. Нанесите равномерные удары медным молотком по периметру кольца.



6. Снимите резиновый статор.

Проверьте статор на наличие изношенных кулачков, разрывов и отверстий. Для получения дополнительной информации см. *Осмотр статора на предмет наличия изношенных кулачков* на стр. 47 и *Осмотр статора на предмет наличия разрыва или отверстия* на стр. 48.

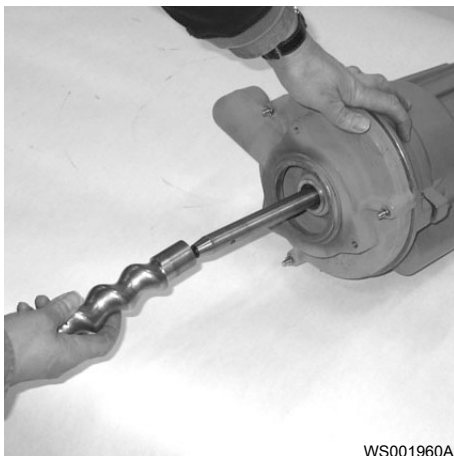


7. Используйте пробойник диаметром 3 мм, чтобы снять натяжной штифт, фиксирующий спиральный ротор.



8. Снимите спиральный ротор.

При необходимости используйте резиновый молоток. Не сгибайте вал.



WS001960A

### 6.6.2 Установка спирального ротора и резинового статора

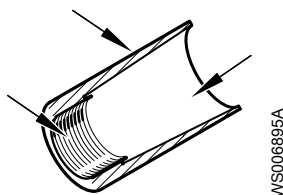
1. Подготовьте вал:
  - a) Отполируйте неровности тонкой наждачной бумагой.  
Конец вала должен быть чистым и гладким.
  - b) Покройте внутренний конус, наружные цилиндрические поверхности и резьбу конической втулки тонким слоем консистентной смазки.  
Следует использовать смазку для подшипников, например Exxon Mobil Unirex N3, Mobil Mobilith SHC 220 или аналогичную.

---

#### ПРИМЕЧАНИЕ:

Излишки смазки могут привести к расшатыванию рабочего колеса. Удалите лишнюю смазку с конических и (или) цилиндрических поверхностей валов и (или) втулок.

---



2. Установите спиральный ротор:
 

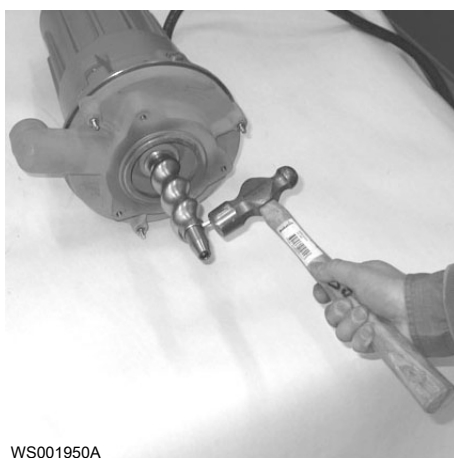
Чтобы облегчить установку спирального ротора, ослабьте винты корпуса насоса. После завершения установки затяните винты.

  - a) Подгоните отверстие в вале к отверстию в спиральном роторе и установите натяжной штифт.



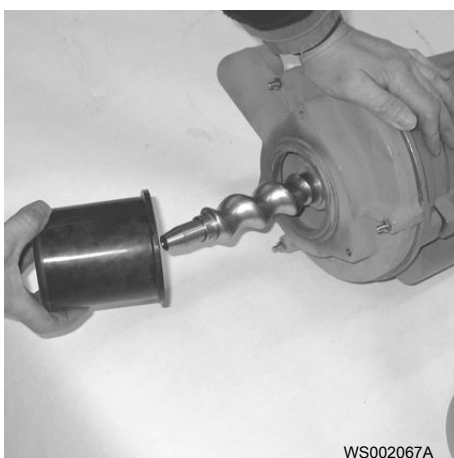
WS002016A

- b) Закрепите натяжной штифт, ударив по нему молотком.  
Убедитесь в том, что спиральный ротор вращается свободно и плавно.



WS001950A

- c) Смажьте спиральный ротор белым вазелином, номер по каталогу 902070.  
3. Установите резиновый статор.



WS002067A

4. Насадите новое отрезное кольцо, чтобы две новых канавки были направлены наружу и вниз.  
5. Установите кожух всасывания.  
Перед установкой кожуха всасывания убедитесь, что резиновый статор находится в правильном положении.



WS002013A

6. Установите и затяните смазанные винты кожуха всасывания.  
Для получения информации о рекомендованном моменте затяжки см. [Значения крутящего момента](#) на стр. 36.
7. Закрепите отрезное колесо:
  - a) Установите наружную втулку и отрезное колесо на вал.



WS002086A

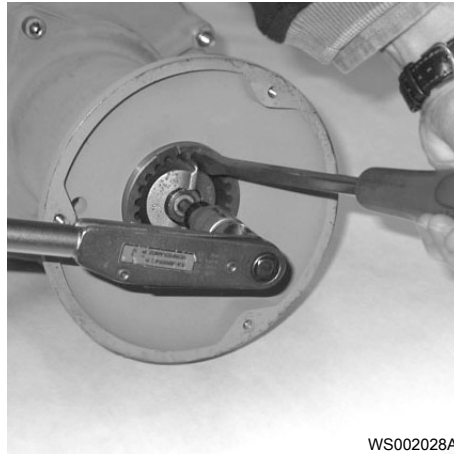
- b) Поднимите отрезное колесо до конца вала.



WS002011A

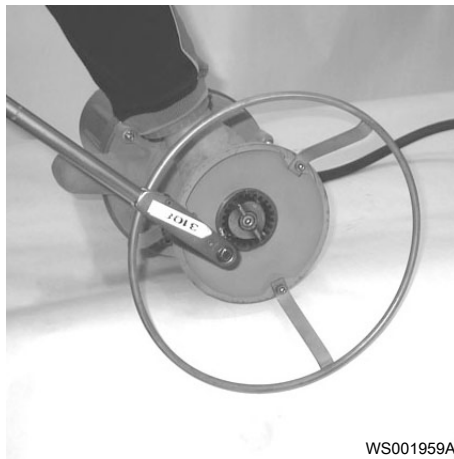
- c) Установите втулку и винт отрезного колеса на вал.
  - d) Затяните винт отрезного колеса.  
Рекомендуемый момент затяжки: 34 Нм (25 фунтов силы на фут).  
Отверткой зафиксируйте отрезное колесо, чтобы оно не вращалось во время затягивания винта.





WS002028A

8. Установите подставку.



WS001959A

## 6.7 Осмотр статора

### 6.7.1 Осмотр статора на предмет наличия изношенных кулачков

При износе выступы кулачков выравниваются (не закругляются). Износ кулачков может быть вызван рядом причин:

Причина	Комментарий
Старение	Распространенная причина
Более высокие по сравнению со средним значением входящие потоки	Предположительный средний объем потока в доме для одной семьи составляет 600 литров в день. Средний срок службы статора в таких условиях – 10 лет
Абразивные материалы	Могут стать причиной преждевременного износа статора

1. Проверка наличия абразивных материалов:
  - а) Осмотрите полость между резиновым статором и внешней расточкой статора. Проверьте наличие скопления (более 3 мм) песка, гравия, мусора, песка и т.д.
  - б) Определите и устраните причину скопления абразивных материалов. Убедитесь, что домовладелец не вводит абразивные материалы в насос через туалет или раковину.
2. Убедитесь, что в насосе имеется рабочая жидкость.
 

Распространенные признаки:

  - Изношенные кулачки.
  - Застрявшая резина в нижней канавке между кулачками.
  - Застрявшая резина в роторе.

3. Убедитесь в отсутствии закупорки всасывающего отверстия насоса.  
Закупорка ограничивает поток.
4. Осмотрите и устраните неполадки в электрических регуляторах.

### 6.7.2 Осмотр статора на предмет наличия разрыва или отверстия

Разрыв или отверстие в статоре может быть вызвано блокировкой нагнетательного трубопровода. В случае длительной работы насоса с заблокированным трубопроводом высокое давление в рабочей полости насоса может привести к разрыву статора.

1. Проверьте наличие блокировки.  
Возможные условия:
  - Засоренный трубопровод
  - Закрытый или замерзший клапан
  - Неисправный запорный клапан
2. Устраните причину блокировки трубопровода перед возобновлением эксплуатации насоса.

## 6.8 Осмотр ротора

Во время осуществления осмотра ротор можно не извлекать из вала двигателя.

Средний срок службы ротора насоса составляет около 10 лет. Высокий объем потока, применение абразивных материалов или эксплуатация насоса без рабочей жидкости может стать причиной износа ротора.

1. В случае износа кулачков ротора до 6 мм и ниже замените их.
2. Проверьте наличие на роторе резины. Извлеките резину, стараясь не повредить ротор. При необходимости выполните замену.
3. Осмотрите ротор на предмет наличия признаков избыточного износа. При необходимости выполните замену.

# 7 Устранение неисправностей

## 7.1 Устранение неисправностей в электрической цепи



### ОПАСНОСТЬ: Опасность поражения электрическим током

Поиск неисправностей в работающем пульте управления опасен, так как пульт находится под напряжением. Поиск неисправностей в электрической цепи должен производиться квалифицированным электриком.

Для поиска и устранения неисправностей используйте следующие указания:

- Отсоедините и отключите питание, за исключением случаев выполнения проверок, при которых напряжение необходимо.
- Убедитесь в отсутствии людей в непосредственной близости к устройству во время перепоключения источника электрического питания.
- При устранении неисправностей электрооборудования используйте следующие инструменты и принадлежности:
  - Универсальный измерительный прибор.
  - Лампа для нахождения места повреждения (прибор для контроля целостности цепей).
  - Схема проводки

## 7.2 Насос не запускается



### ОПАСНОСТЬ: Опасность раздавливания

Опасность затягивания или раздавливания подвижными частями. Перед началом технического обслуживания следует обесточить насос и заблокировать подачу электрической энергии. Несоблюдение этого правила может привести к смертельному исходу или тяжелой травме.



### ПРИМЕЧАНИЕ:

Не допускайте повторного принудительного замыкания защитного устройства двигателя после срабатывания такого устройства. Это может привести к повреждению оборудования.

Причина	Устранение
Сработал сигнал тревоги на панели управления.	Убедитесь в том, что <ul style="list-style-type: none"> <li>• Рабочее колесо вращается свободно и плавно.</li> <li>• Датчик не выдает сигнал тревоги.</li> <li>• Защита от перегрузок не выключена.</li> </ul>

Причина	Устранение
Насос не запускается автоматически, но может быть запущен вручную.	<p>Убедитесь в том, что</p> <ul style="list-style-type: none"> <li>• Уровневый регулятор пуска исправен. Очистите его или при необходимости замените.</li> <li>• Все подключения исправны.</li> <li>• Реле и обмотки контакторов не повреждены.</li> <li>• Переключатель управления (ручное/автоматическое) корректно срабатывает в обоих положениях.</li> </ul> <p>Проверьте цепь и функции управления.</p>
Отсутствует напряжение.	<p>Убедитесь в том, что</p> <ul style="list-style-type: none"> <li>• Главный выключатель включен.</li> <li>• На пусковое оборудование подается управляющее напряжение.</li> <li>• Плавкие предохранители исправны.</li> <li>• Присутствует напряжение на всех фазах питающей линии.</li> <li>• Все плавкие предохранители сохраняют номинальную мощность и надежно закреплены в держателях.</li> <li>• Защита от перегрузок не выключена.</li> <li>• Кабель двигателя не поврежден.</li> </ul>
Рабочее колесо заклинило.	<p>Очистите:</p> <ul style="list-style-type: none"> <li>• Рабочее колесо</li> <li>• Колодец, чтобы предотвратить повторное засорение рабочего колеса.</li> </ul>

Если проблема не устранена, свяжитесь с отделом продаж или уполномоченным сервисным представителем.

Обязательно укажите серийный номер изделия, см. [Описание изделия](#) на стр. 11.

### 7.3 Насос не останавливается при работе с датчиком уровня



#### ОПАСНОСТЬ: Опасность раздавливания

Опасность затягивания или раздавливания подвижными частями. Перед началом технического обслуживания следует обесточить насос и заблокировать подачу электрической энергии. Несоблюдение этого правила может привести к смертельному исходу или тяжелой травме.



Причина	Устранение
Насос не может опорожнить колодец до уровня останова.	<p>Убедитесь в том, что</p> <ul style="list-style-type: none"> <li>• Нет утечек в трубопроводах и соединениях.</li> <li>• Рабочее колесо не засорено.</li> <li>• Обратные клапаны исправны.</li> <li>• Насос обеспечивает достаточную подачу. Дополнительные сведения:</li> </ul> <p>Свяжитесь с отделом продаж или уполномоченным сервисным представителем.</p>

Причина	Устранение
Неисправность в системе регулирования уровней.	<ul style="list-style-type: none"> <li>Очистите уровневые регуляторы.</li> <li>Проверьте работу уровней регуляторов.</li> <li>Проверьте контактор и цепь управления.</li> <li>Замените неисправные детали.</li> </ul>
Низкий уровень останова.	Отрегулируйте уровень останова.

Если проблема не устранена, свяжитесь с отделом продаж или уполномоченным сервисным представителем.

Обязательно укажите серийный номер изделия, см. [Описание изделия](#) на стр. 11.

## 7.4 Насос самопроизвольно запускается, останавливается и снова запускается в быстрой последовательности

Причина	Устранение
Насос запускается вследствие противотока, который снова заполняет колодец до уровня пуска.	<p>Убедитесь в том, что</p> <ul style="list-style-type: none"> <li>Расстояние между уровнями пуска и останова достаточное.</li> <li>Обратный клапан(ы) исправен (исправны).</li> <li>Длина выпускной трубы между насосом и первым обратным клапаном достаточно маленькая.</li> </ul>
Неисправность функции самоблокировки контактора.	<p>Проверьте:</p> <ul style="list-style-type: none"> <li>Подключения контактора.</li> <li>Напряжение цепи управления относительно номинального напряжения на выводах обмотки статора.</li> <li>Функционирование регулятора уровня останова.</li> <li>Падение напряжения в линии при пусковом скачке может привести к неисправности функции самоблокировки контактора.</li> </ul>

Если проблема не устранена, свяжитесь с отделом продаж или уполномоченным сервисным представителем.

Обязательно укажите серийный номер изделия, см. [Описание изделия](#) на стр. 11.

## 7.5 Насос запускается, но срабатывает защита двигателя



### ОПАСНОСТЬ: Опасность раздавливания

Опасность затягивания или раздавливания подвижными частями. Перед началом технического обслуживания следует обесточить насос и заблокировать подачу электрической энергии. Несоблюдение этого правила может привести к смертельному исходу или тяжелой травме.



### ПРИМЕЧАНИЕ:

Не допускайте повторного принудительного замыкания защитного устройства двигателя после срабатывания такого устройства. Это может привести к повреждению оборудования.

Причина	Устранение
Слишком низкая установка защиты двигателя.	Установите защиту двигателя согласно табличке технических данных и, если применимо, схеме проводки.
При вращении рукой рабочее колесо проворачивается с трудом.	<ul style="list-style-type: none"> <li>Очистите рабочее колесо.</li> <li>Очистите сборный колодец.</li> <li>Убедитесь в правильности балансировки рабочего колеса.</li> </ul>
Пониженное напряжение блока привода на всех трех фазах.	<ul style="list-style-type: none"> <li>Проверьте плавкие предохранители. Замените перегоревшие плавкие предохранители.</li> <li>Если же все плавкие предохранители исправны, обратитесь к квалифицированному электрику.</li> </ul>
Фазный ток нестабилен или его значение слишком велико.	Свяжитесь с отделом продаж или уполномоченным сервисным представителем.
Неисправна изоляция между фазами и землей в статоре.	<ol style="list-style-type: none"> <li>Используйте измеритель изоляции. С помощью тестера 1000 В постоянного тока для проверки изоляции и проводимости убедитесь, что изоляция между фазами и между каждой фазой и землей превышает 5 МОм.</li> <li>Если изоляция хуже, выполните следующее: Свяжитесь с отделом продаж или уполномоченным сервисным представителем.</li> </ol>
Высокая плотность перекачиваемой жидкости.	<p>Убедитесь, что максимальная плотность составляет 1100 кг/м<sup>3</sup></p> <ul style="list-style-type: none"> <li>Замените рабочее колесо или</li> <li>Замените насос на более подходящий</li> <li>Свяжитесь с отделом продаж или уполномоченным сервисным представителем.</li> </ul>
Неисправность защиты от перегрузок.	Замените защиту от перегрузок.

Если проблема не устранена, свяжитесь с отделом продаж или уполномоченным сервисным представителем.

Обязательно укажите серийный номер изделия, см. [Описание изделия](#) на стр. 11.

## 7.6 Насос перекачивает слишком мало воды или не перекачивает воду вовсе



### ОПАСНОСТЬ: Опасность раздавливания

Опасность затягивания или раздавливания подвижными частями. Перед началом технического обслуживания следует обесточить насос и заблокировать подачу электрической энергии. Несоблюдение этого правила может привести к смертельному исходу или тяжелой травме.



### ПРИМЕЧАНИЕ:

Не допускайте повторного принудительного замыкания защитного устройства двигателя после срабатывания такого устройства. Это может привести к повреждению оборудования.

Причина	Устранение
Рабочее колесо вращается в неправильном направлении.	<ul style="list-style-type: none"> <li>• Поменяйте местами две фазы (для 3-фазного двигателя).</li> <li>• В случае 1-фазного двигателя выполните следующее: Свяжитесь с отделом продаж или уполномоченным сервисным представителем.</li> </ul>
Клапаны установлены в неправильное положение.	<ul style="list-style-type: none"> <li>• Исправьте положение клапанов.</li> <li>• При необходимости замените клапаны.</li> <li>• Убедитесь в том, что все клапаны установлены верно с учетом потока жидкой среды.</li> <li>• Убедитесь в том, что клапаны открываются правильно.</li> </ul>
При вращении рукой рабочее колесо проворачивается с трудом.	<ul style="list-style-type: none"> <li>• Очистите рабочее колесо.</li> <li>• Очистите колодец.</li> <li>• Убедитесь в том, что рабочее колесо надлежащим образом отрегулировано.</li> </ul>
Трубопроводы засорены.	Чтобы обеспечить свободный поток, очистите трубопроводы.
Утечки в трубопроводах и соединениях.	Обнаружьте места утечек и уплотните их.
Рабочее колесо, насос и кожух имеют следы износа.	Замените изношенные элементы.
Низкий уровень жидкости.	<ul style="list-style-type: none"> <li>• Убедитесь в том, что датчик уровня установлен правильно и исправен.</li> <li>• В зависимости от способа установки добавьте средство для заливки насоса, такое как обратный клапан всасывающей трубы.</li> </ul>

Если проблема не устранена, свяжитесь с отделом продаж или уполномоченным сервисным представителем.

Обязательно укажите серийный номер изделия, см. [Описание изделия](#) на стр. 11.

# 8 Техническое руководство

## 8.1 Технические данные двигателя

Характеристика	Описание
Тип двигателя	Асинхронный двигатель с короткозамкнутым ротором
Частота	50 или 60 Гц
Источник питания	1 фаза или 3 фазы
Метод пуска	Переключение со звезды на треугольник Прямой пуск
Максимально возможное количество пусков в час	15 равномерно распределенных пусков в час
Код соответствия	IEC 60034-1
Колебания напряжения без перегрева	± 10%, если не используется непрерывный режим при полной нагрузке
Допустимый небаланс напряжений	2 %
Класс изоляции статора	F (155 °C [311 °F])

### Герметизация двигателя

Герметизация двигателя в соответствии со стандартом IP68.









# Xylem |'zīlēm|

- 1) Ткань растений, проводящая воду вверх от корней;
- 2) международная компания, лидер в области водных технологий.

"Мы – международная команда, объединенная одной целью – разрабатывать инновационные решения по доставке воды в любые уголки земного шара. Суть нашей работы заключается в создании новых технологий, оптимизирующих использование водных ресурсов и помогающих беречь и повторно использовать воду. Мы анализируем, обрабатываем, подаем воду в жилые дома, офисы, на промышленные и сельскохозяйственные предприятия, помогая людям рационально использовать этот ценный природный ресурс. Между нами и нашими клиентами в более чем 150 странах мира установились тесные партнерские отношения, нас ценят за способность предлагать высококачественную продукцию ведущих брендов, за эффективный сервис, за крепкие традиции новаторства."

**Для более подробную информацию о наших решениях вы можете найти на сайте [www.xylem.com](http://www.xylem.com).**



Xylem Water Solutions Global  
Services AB 556782-9253  
361 80 Emmaboda  
Sweden  
Tel: +46-471-24 70 00  
Fax: +46-471-24 74 01  
<http://tpi.xylem.com>  
[www.xylemwatersolutions.com/  
contacts/](http://www.xylemwatersolutions.com/contacts/)

Последняя версия этого документа и подробная информация имеется на нашем веб-сайте

Оригинальная версия данной инструкции представлена на английском языке. Все инструкции на других языках являются переводами оригинальной инструкции.

© 2011 Xylem Inc